

Technická data Vestavné spotřebiče 2023/2024

Informace o vestavných spotřebičích

- rozměrové výkresy
- rady pro instalaci

(Stav k 09/2023)



SIEMENS

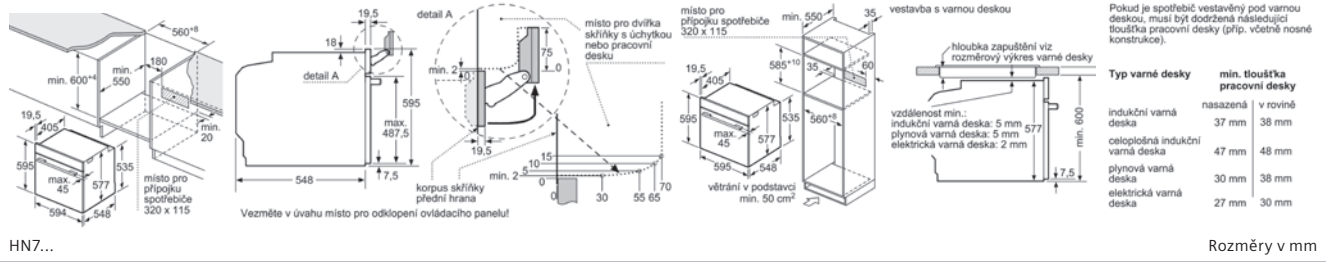
Siemens domácí spotřebiče

Obsah

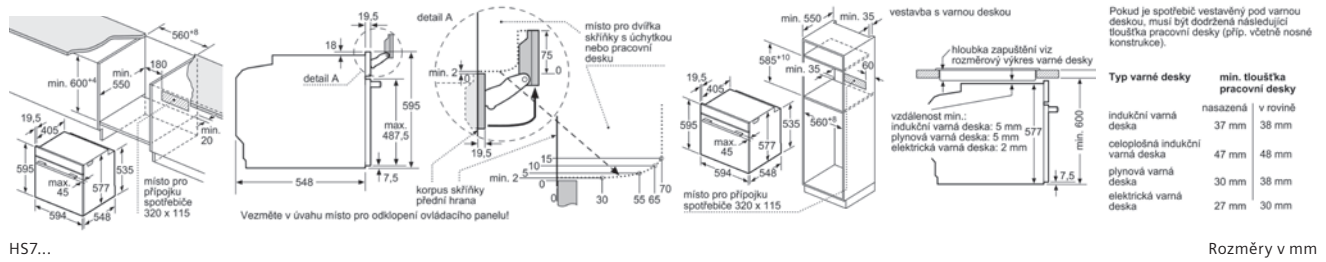
Rozměrové výkresy

3	Pečicí trouby	21	Kombinované chladničky s mrazničkou
4	Kompaktní spotřebiče	22	Monoklimatické chladničky
5	Mikrovlnné trouby	22	Podstavné chladničky s mrazničkou
6	Zásuvky	23	Mrazničky
6	Indukční varné desky s odsáváním	23	Podstavné vinotéky
7	Indukční varné desky	24	Myčky nádobí – varioPanty
9	Plynové varné desky	25	Myčky nádobí
9	Designové odsavače par	25	Vestavná pračka a pračka se sušičkou
9	Nástěnné odsavače par		
14	Ostrůvkové odsavače par		
14	Výsuvné odsavače par		
16	cleanAir Plus montážní sady		
19	Snižovací rámečky		

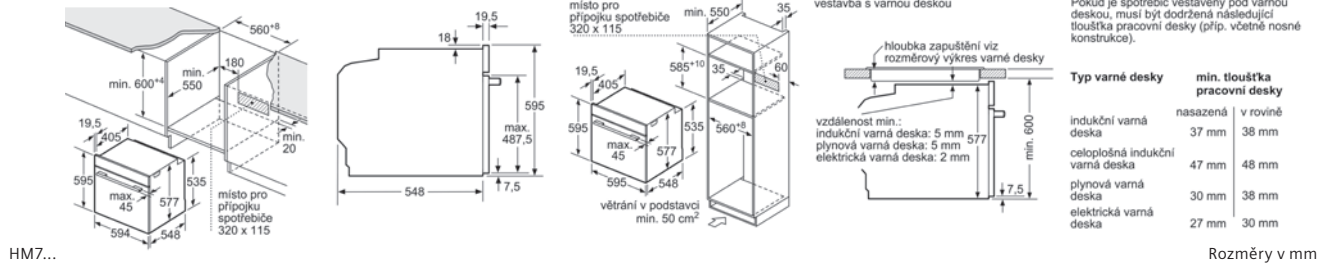
Kombinovaná trouba s mikrovlnami a přídatnou párou



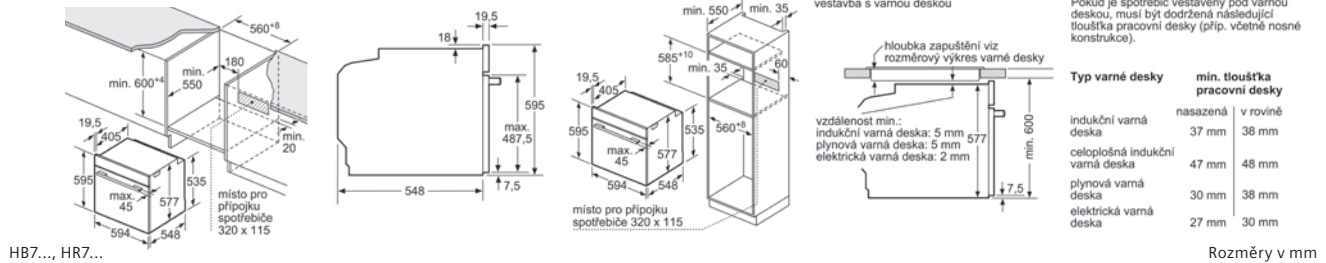
Kombinovaná parní trouba



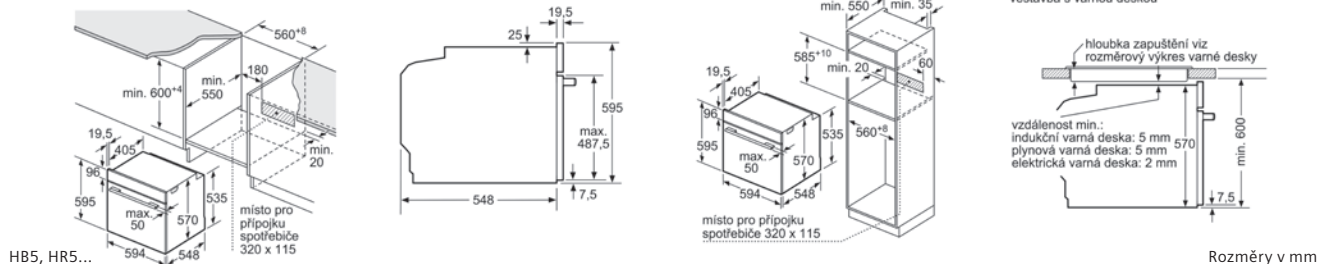
Kombinovaná trouba s mikrovlnami



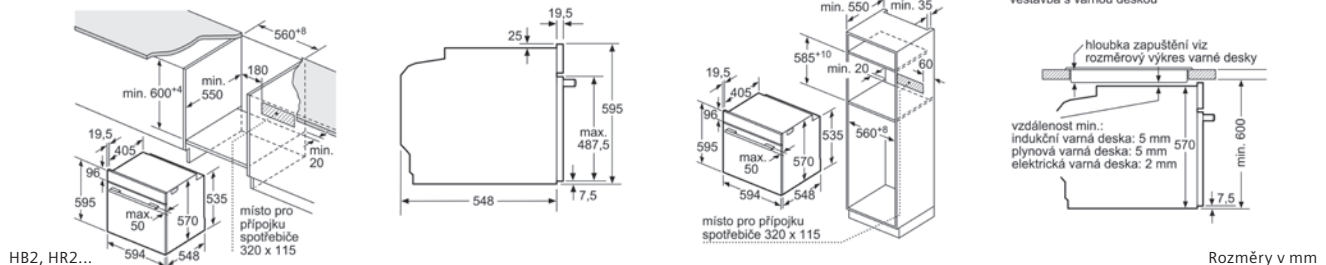
Pečicí trouba



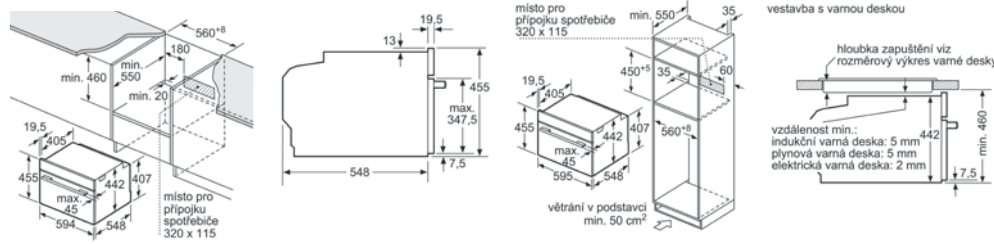
Pečicí trouba



Pečicí trouba



Kompaktní kombinovaná trouba s mikrolnami



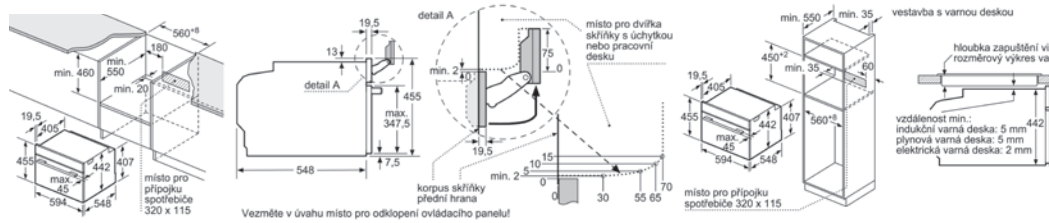
Pokud je kompaktní spotřebič vestavěný pod varnou deskou, musí být dodržena následující tloušťka pracovní desky (příp. včetně nosné konstrukce).

Typ varné desky	nasazená	min. tloušťka pracovní desky	v rovině
indukční varná deska	42 mm	43 mm	43 mm
celoplošná indukční varná deska	52 mm	53 mm	53 mm
plynová varná deska	32 mm	43 mm	43 mm
elektrická varná deska	32 mm	35 mm	35 mm

CM7...

Rozměry v mm

Kompaktní kombinovaná parní trouba



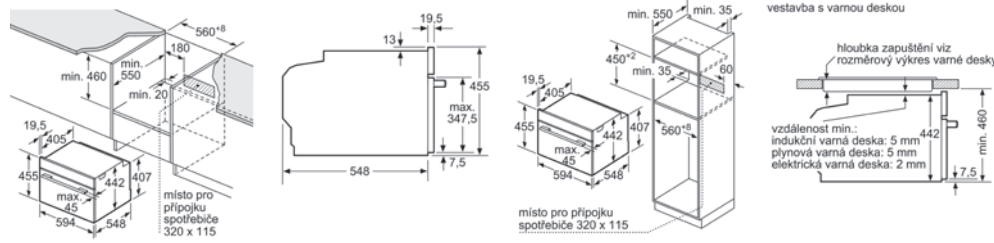
Pokud je kompaktní spotřebič vestavěný pod varnou deskou, musí být dodržena následující tloušťka pracovní desky (příp. včetně nosné konstrukce).

Typ varné desky	nasazená	min. tloušťka pracovní desky	v rovině
indukční varná deska	42 mm	43 mm	43 mm
celoplošná indukční varná deska	52 mm	53 mm	53 mm
plynová varná deska	32 mm	43 mm	43 mm
elektrická varná deska	32 mm	35 mm	35 mm

CS7...

Rozměry v mm

Kompaktní parní trouba



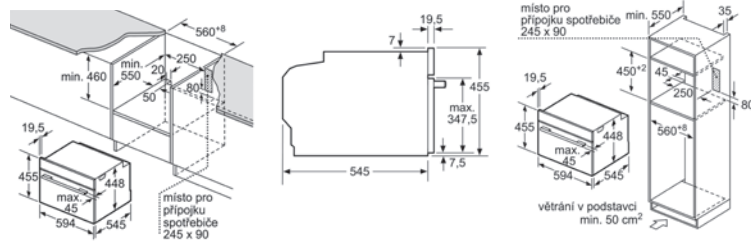
Pokud je kompaktní spotřebič vestavěný pod varnou deskou, musí být dodržena následující tloušťka pracovní desky (příp. včetně nosné konstrukce).

Typ varné desky	nasazená	min. tloušťka pracovní desky	v rovině
indukční varná deska	42 mm	43 mm	43 mm
celoplošná indukční varná deska	52 mm	53 mm	53 mm
plynová varná deska	32 mm	43 mm	43 mm
elektrická varná deska	32 mm	35 mm	35 mm

CD7...

Rozměry v mm

Kompaktní pečičí trouba



vestavba s varnou deskou



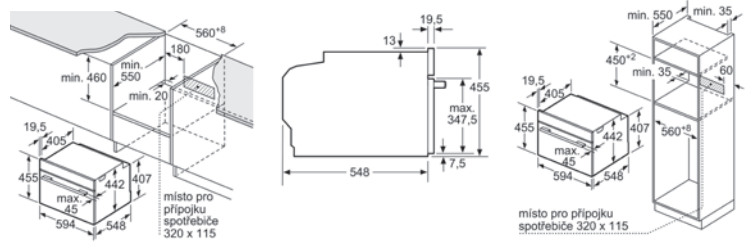
Pokud je kompaktní spotřebič vestavěný pod varnou deskou, musí být dodržena následující tloušťka pracovní desky (příp. včetně nosné konstrukce).

Typ varné desky	nasazená	min. tloušťka pracovní desky	v rovině
indukční varná deska	42 mm	43 mm	43 mm
celoplošná indukční varná deska	52 mm	53 mm	53 mm
plynová varná deska	32 mm	43 mm	43 mm
elektrická varná deska	32 mm	35 mm	35 mm

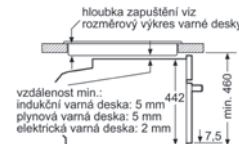
CE7...

Rozměry v mm

Kompaktní pečičí trouba



vestavba s varnou deskou



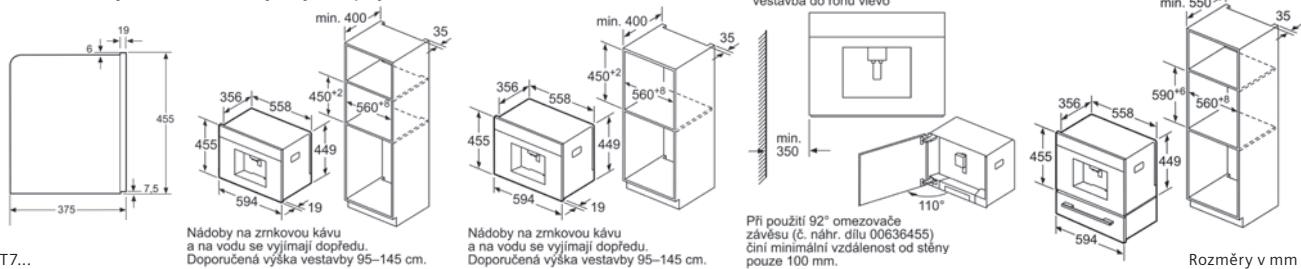
Pokud je kompaktní spotřebič vestavěný pod varnou deskou, musí být dodržena následující tloušťka pracovní desky (příp. včetně nosné konstrukce).

Typ varné desky	nasazená	min. tloušťka pracovní desky	v rovině
indukční varná deska	42 mm	43 mm	43 mm
celoplošná indukční varná deska	52 mm	53 mm	53 mm
plynová varná deska	32 mm	43 mm	43 mm
elektrická varná deska	32 mm	35 mm	35 mm

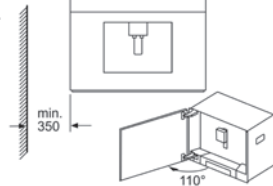
CB7...

Rozměry v mm

Plně automatický kávovar s TFT dotykovým displejem



vestavba do rohu vlevo

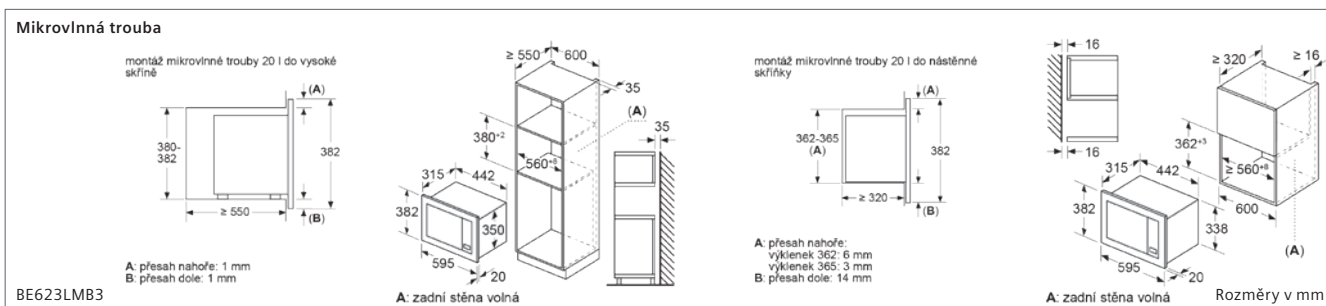
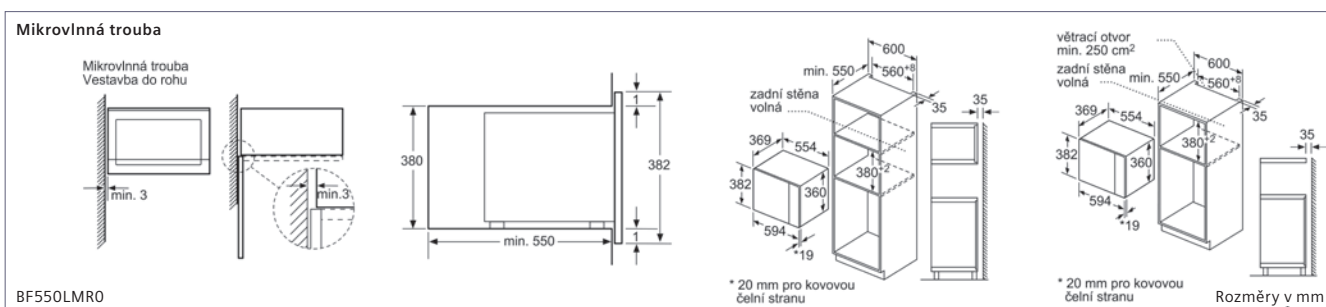
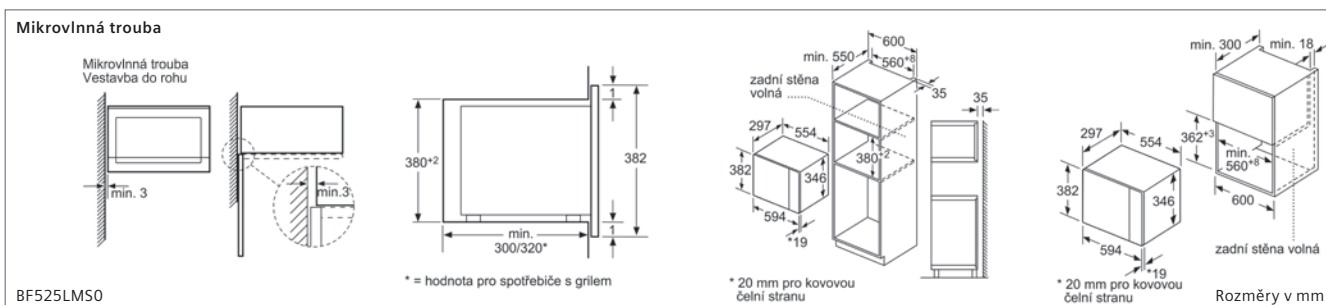
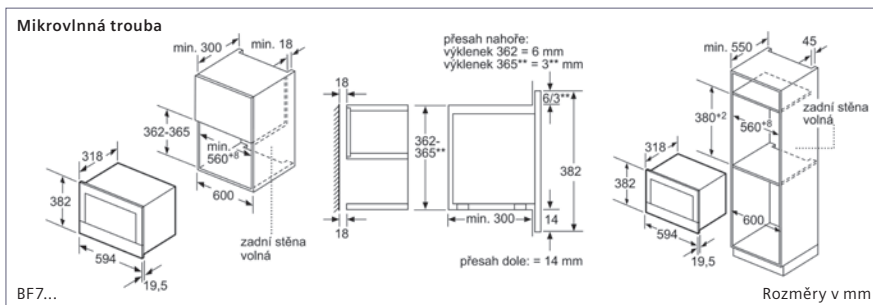
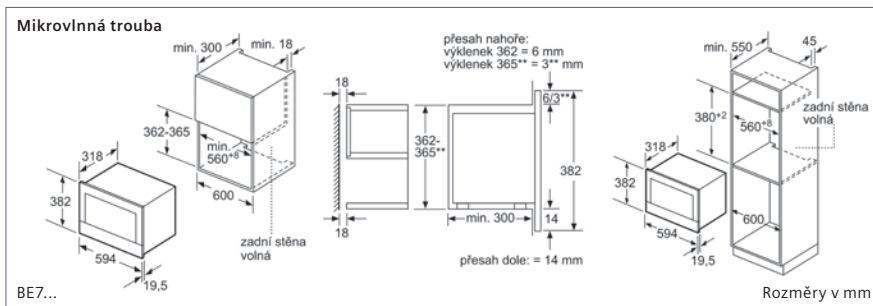


Pokud je kompaktní spotřebič vestavěný pod varnou deskou, musí být dodržena následující tloušťka pracovní desky (příp. včetně nosné konstrukce).

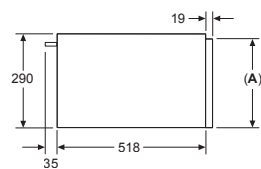
Typ varné desky	nasazená	min. tloušťka pracovní desky	v rovině
indukční varná deska	42 mm	43 mm	43 mm
celoplošná indukční varná deska	52 mm	53 mm	53 mm
plynová varná deska	32 mm	43 mm	43 mm
elektrická varná deska	32 mm	35 mm	35 mm

CT7...

Rozměry v mm

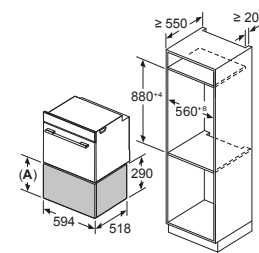


Ohřevná zásuvka



A: 287,5 mm
Pečičí troubu s výškou 595 mm lze zabudovat bez mezidna nad ohřevnou zásuvkou

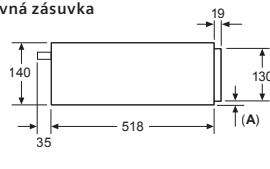
BI710D1B1



A: 287,5 mm

Rozměry v mm

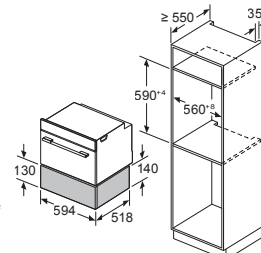
Ohřevná zásuvka



A: 7,5 mm

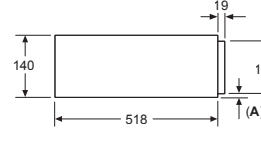
Kompaktní pečičí troubu s výškou 455 mm lze zabudovat bez mezidna nad ohřevnou zásuvkou

BI710C1B1



Rozměry v mm

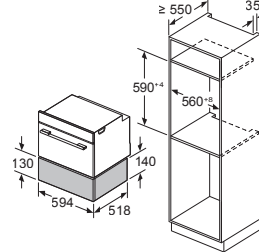
Ohřevná zásuvka



A: 7,5 mm

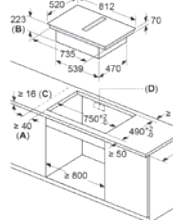
Kompaktní pečičí troubu s výškou 455 mm lze zabudovat bez mezidna nad ohřevnou zásuvkou

BI710E1B1

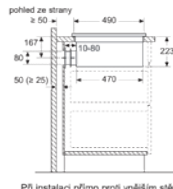
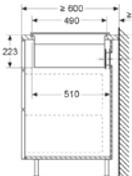
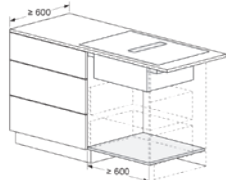


Rozměry v mm

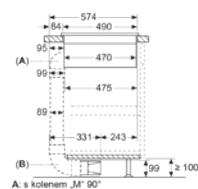
Indukční varná deska s odsáváním, 80 cm



- A: Minimální vzdálenost výřezu pro varnou desku od stěny
- B: Hloubka zapuštění
- C: Pracovní deska, do které je zabudována varná deska, musí odolávat zatížení cca 60 kg, v případě potřeby s použitím vhodných spodních konstrukcí.
- D: V zadní stěně musí být vytvořen výřez pro vedení. Přesná velikost a poloha jsou uvedeny na speciálním výkresu.



Při instalaci přímo proti vnějším stěnám, které nejsou izolované ($\mu \geq 0,5 \text{ W/m}^2 \cdot \text{C}$) doporučujeme použít částečně nebo plně kanálové konfigurace recirkulace.

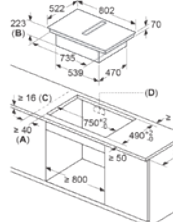


A: s kolenem „M“ 90°
B: s kolenem „L“ 90°

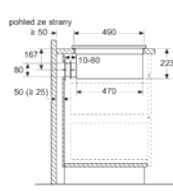
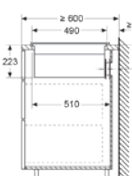
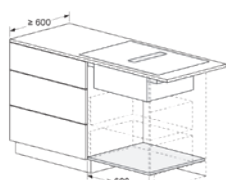
EX875LX67E

Rozměry v mm

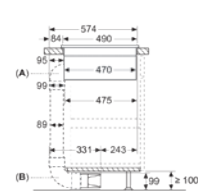
Indukční varná deska s odsáváním, 80 cm



- A: Minimální vzdálenost výřezu pro varnou desku od stěny
- B: Hloubka zapuštění
- C: Pracovní deska, do které je zabudována varná deska, musí odolávat zatížení cca 60 kg, v případě potřeby s použitím vhodných spodních konstrukcí.
- D: V zadní stěně musí být vytvořen výřez pro vedení. Přesná velikost a poloha jsou uvedeny na speciálním výkresu.



Při instalaci přímo proti vnějším stěnám, které nejsou izolované ($\mu \geq 0,5 \text{ W/m}^2 \cdot \text{C}$) doporučujeme použít částečně nebo plně kanálové konfigurace recirkulace.

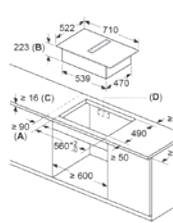


A: s kolenem „M“ 90°
B: s kolenem „L“ 90°

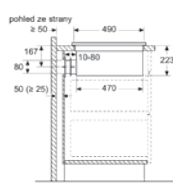
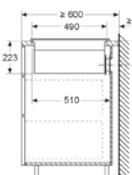
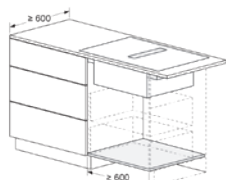
ED811...

Rozměry v mm

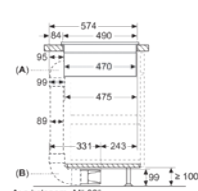
Indukční varná deska s odsáváním, 70 cm



- A: Minimální vzdálenost výřezu pro varnou desku od stěny
- B: Hloubka zapuštění
- C: Pracovní deska, do které je zabudována varná deska, musí odolávat zatížení cca 60 kg, v případě potřeby s použitím vhodných spodních konstrukcí.
- D: V zadní stěně musí být vytvořen výřez pro vedení. Přesná velikost a poloha jsou uvedeny na speciálním výkresu.



Při instalaci přímo proti vnějším stěnám, které nejsou izolované ($\mu \geq 0,5 \text{ W/m}^2 \cdot \text{C}$) doporučujeme použít částečně nebo plně kanálové konfigurace recirkulace.

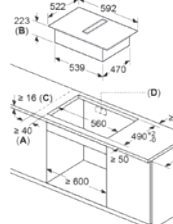


A: s kolenem „M“ 90°
B: s kolenem „L“ 90°

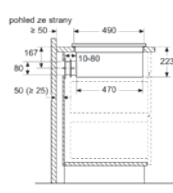
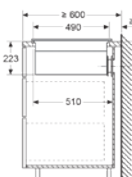
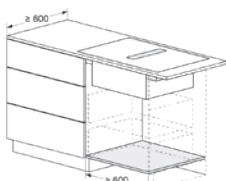
ED711...

Rozměry v mm

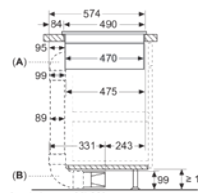
Indukční varná deska s odsáváním, 60 cm



- A: Minimální vzdálenost výřezu pro varnou desku od stěny
- B: Hloubka zapuštění
- C: Pracovní deska, do které je zabudována varná deska, musí odolávat zatížení cca 60 kg, v případě potřeby s použitím vhodných spodních konstrukcí.
- D: V zadní stěně musí být vytvořen výřez pro vedení. Přesná velikost a poloha jsou uvedeny na speciálním výkresu.



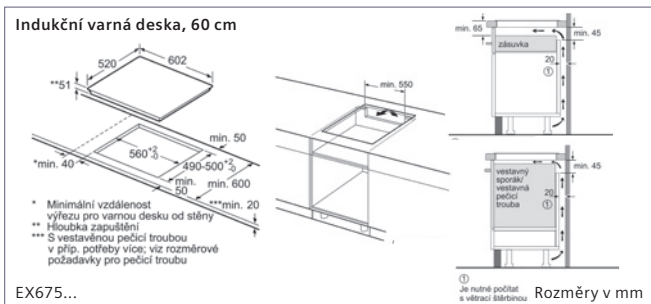
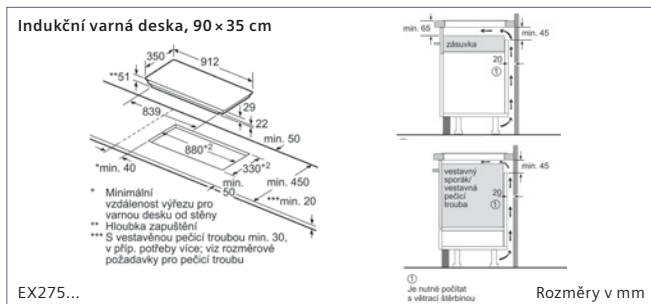
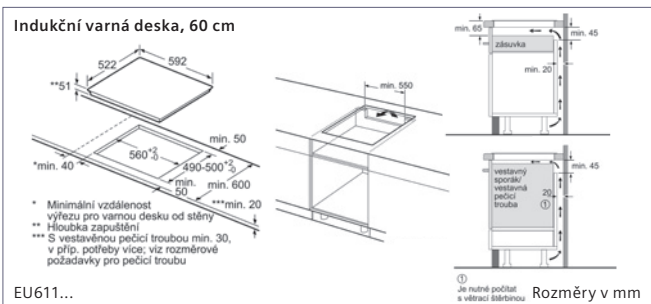
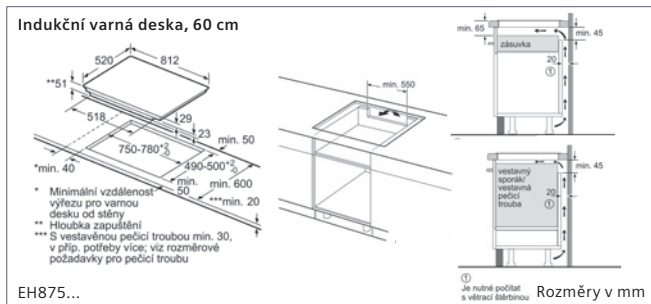
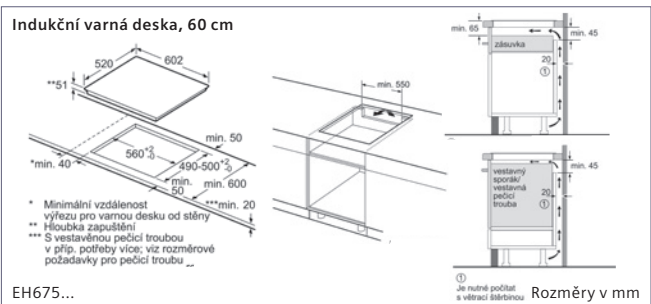
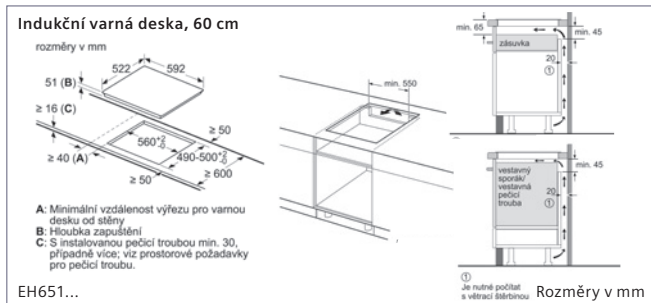
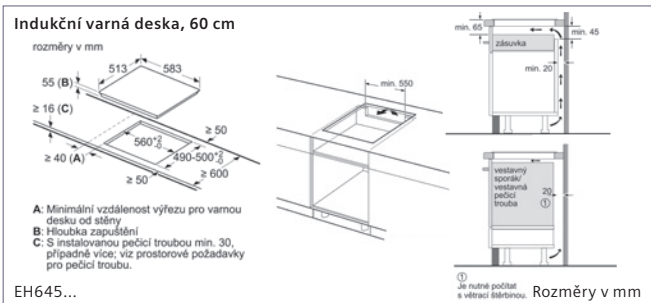
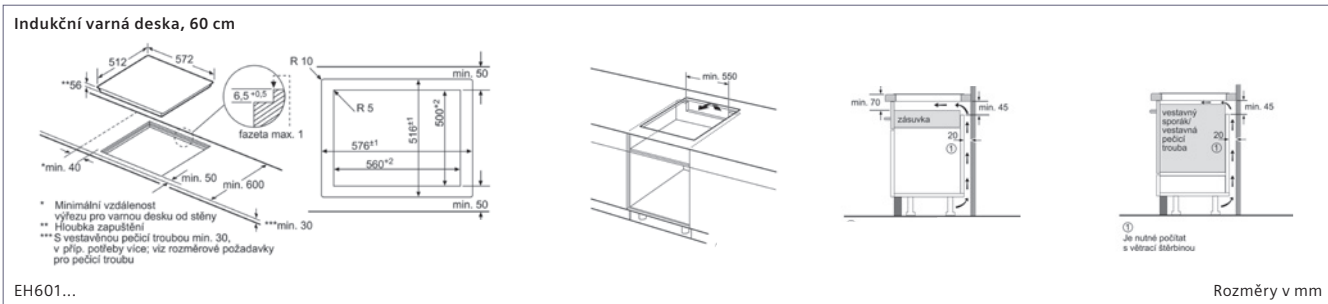
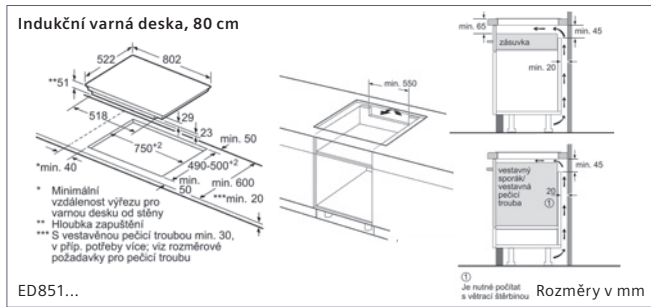
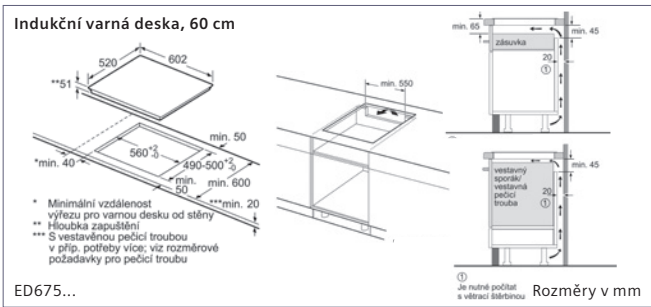
Při instalaci přímo proti vnějším stěnám, které nejsou izolované ($\mu \geq 0,5 \text{ W/m}^2 \cdot \text{C}$) doporučujeme použít částečně nebo plně kanálové konfigurace recirkulace.



A: s kolenem „M“ 90°
B: s kolenem „L“ 90°

EH611.../ED611...

Rozměry v mm



Plynová varná deska, 60 cm

*min. 100
*min. 50
*min. 600
***min. 30

- * Minimální vzdálenost výřezu pro varnou desku od stěny
- ** Poloha plynové přípojky ve výřezu
- *** S vestavěnou pečicí troubou v příp. potřeby více; viz rozměrové požadavky pro pečicí troubu

EN6B6HB90 Rozměry v mm

Plynová varná deska, 60 cm

*min. 100
*min. 50
*min. 600
***min. 30

- * Minimální vzdálenost výřezu pro varnou desku od stěny
- ** Poloha plynové přípojky ve výřezu
- *** S vestavěnou pečicí troubou v příp. potřeby více; viz rozměrové požadavky pro pečicí troubu

EP6A6HB20 Rozměry v mm

Plynová varná deska, 75 cm

*min. 150
*min. 55
*min. 600
***min. 30

- * Minimální vzdálenost výřezu pro varnou desku od stěny
- ** Poloha plynové přípojky ve výřezu
- *** S vestavěnou pečicí troubou v příp. potřeby více; viz rozměrové požadavky pro pečicí troubu

EP7A6SB20 Rozměry v mm

Plynová varná deska WOK, 30 cm

*min. 100
*min. 50
*min. 600
***min. 30

- * Minimální vzdálenost výřezu pro varnou desku od stěny
- ** Poloha plynové přípojky ve výřezu
- *** S vestavěnou pečicí troubou v příp. potřeby více; viz rozměrové požadavky pro pečicí troubu

ER3A6AD70 Rozměry v mm

Plynová varná deska, 75 cm

*min. 150
*min. 55
*min. 600
***min. 30

- * Minimální vzdálenost výřezu pro varnou desku od stěny
- ** Poloha plynové přípojky ve výřezu
- *** S vestavěnou pečicí troubou v příp. potřeby více; viz rozměrové požadavky pro pečicí troubu

EP7A6QB20 Rozměry v mm

Plynová varná deska, 30 cm

*min. 100
*min. 50
*min. 600
***min. 30

- * Minimální vzdálenost výřezu pro varnou desku od stěny
- ** Poloha plynové přípojky ve výřezu
- *** S vestavěnou pečicí troubou v příp. potřeby více; viz rozměrové požadavky pro pečicí troubu

ER3A6BD70 Rozměry v mm

Designový odsavač par, 60 cm

Príklad vestavby
Čelní pohled

A: Prostor bez závěsů

LJ67BAM60 Rozměry v mm

Designový odsavač par, 90 cm

Príklad vestavby
Čelní pohled

A: Prostor bez závěsů

LJ97BAM60 Rozměry v mm

Nástěnný odsavač par, 60 cm

367
326
20
45
210
286
31
200
200
* Od vrchní hrany mřížky
min. 550/650 elektrický/plynový*

Při použití zadní stěny je nutno dbát na design spotřebiče.

LC66BBM50 Rozměry v mm

Nástěnný odsavač par, 60 cm

45
zásuvka
250
min. 330
* Od vrchní hrany mřížky
min. 550/650 elektrický/plynový*

635-965⁽¹⁾
635-1075⁽²⁾
247
580
257
min. 120⁽¹⁾
min. 10⁽²⁾
505
250
260
53
500
600

(1) odvětrání
(2) cirkulace
(3) výstup vzduchu – u odvětrání namontovat otvory dolů

Rozměry v mm

Nástěnný odsavač par, 60 cm

424
379
438
45
210
124
51,5
394,5
* Od vrchní hrany mřížky
min. 550 elektrický doporučeno 650 min. 650 plynový*

LC67BCP50 Rozměry v mm

Nástěnný odsavač par, 60 cm

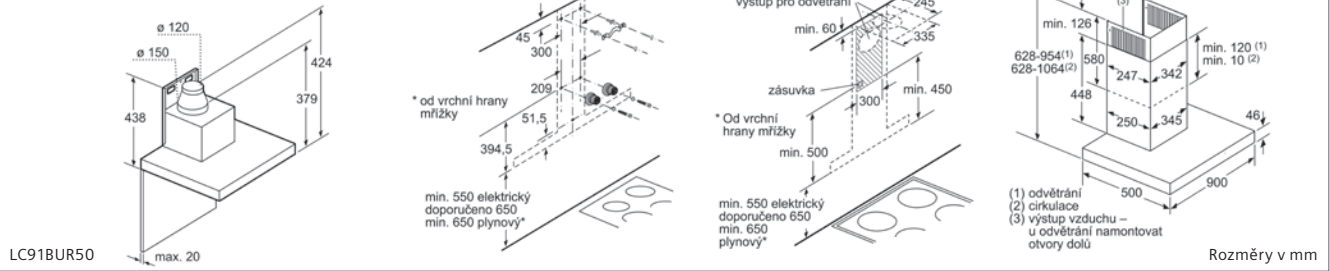
výstup pro odvětrání
min. 60
245
250
zásuvka
240
min. 450
* Od vrchní hrany mřížky
min. 500
min. 550 elektrický doporučeno 650 min. 650 plynový*

min. 126
628-954⁽¹⁾
628-1064⁽²⁾
580
247
257
min. 120⁽¹⁾
min. 10⁽²⁾
448
250
260
46
500
600

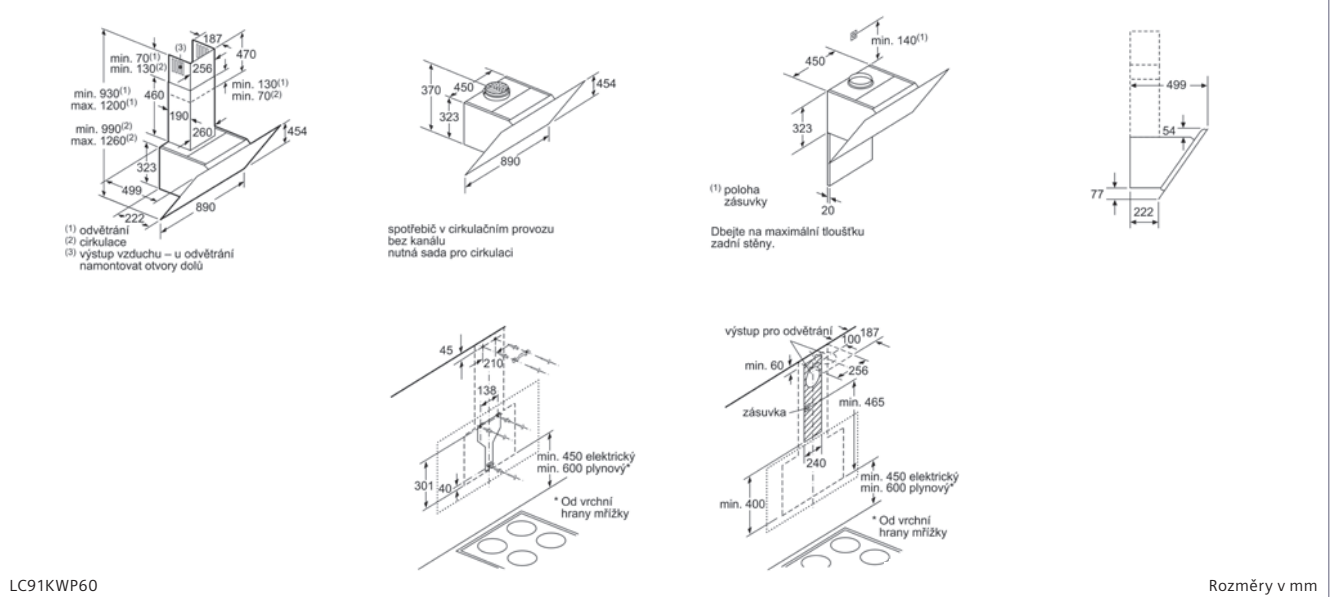
(1) odvětrání
(2) cirkulace
(3) výstup vzduchu – u odvětrání namontovat otvory dolů

Rozměry v mm

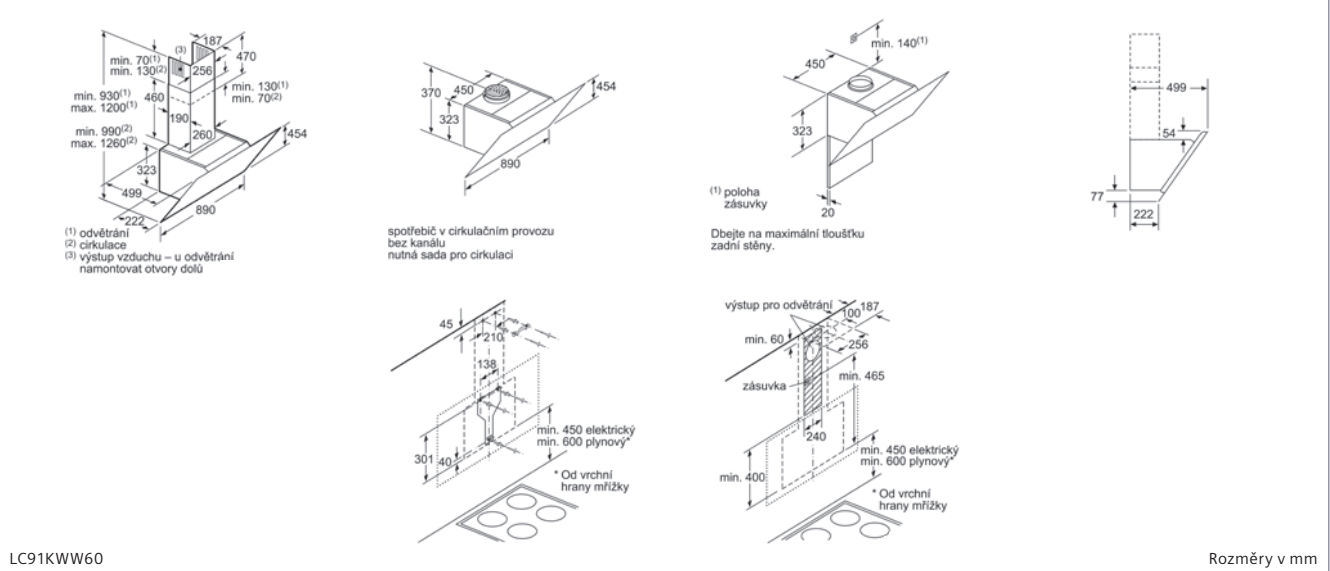
Nástěnný odsavač par, 90 cm



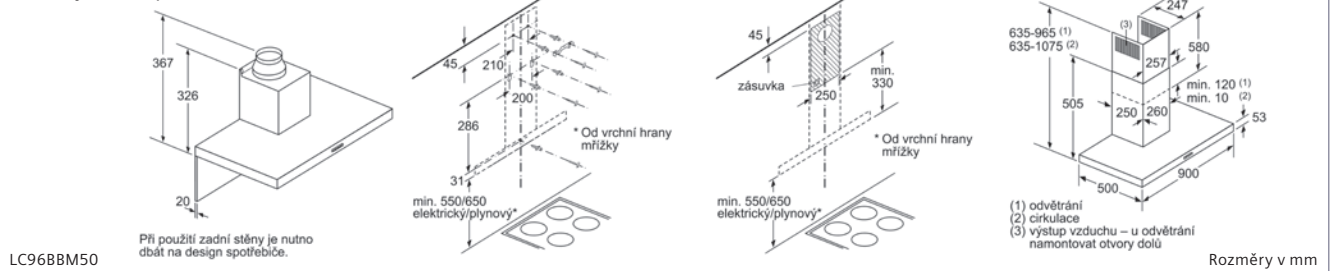
Nástěnný odsavač par, 90 cm



Nástěnný odsavač par, 90 cm



Nástěnný odsavač par, 90 cm



Nástěnný odsavač par, 90 cm

Při použití zadní stěny je nutno dbát na design spotřebiče.

LC96QFM50

Rozměry v mm

Nástěnný odsavač par, 90 cm

Při použití zadní stěny je nutno dbát na design spotřebiče.

LC96QBM50

Rozměry v mm

Nástěnný odsavač par, 90 cm

LC97BCP50

Rozměry v mm

Nástěnný odsavač par, 90 cm

(1) poloha zásuvky
Dbejte na maximální tloušťku zadní stěny.

spotřebič v cirkulačním provozu bez kanálu
nutná sada pro cirkulaci

LC97FLP60

Rozměry v mm

Nástěnný odsavač par, 80 cm

A: Výstup pro odvětrání
B: Zásuvka
C: Integrovaný Clean Air
D: Odvětrání nebo standardní cirkulační sada
E: Elektrický
F: Plynový - od vrchní hrany mřížky

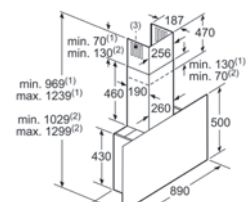
A: Cirkulace
B: Odvětrání - drážky montuje směrem dolů

A: Integrovaný Clean Air
B: Odvětrání nebo standardní cirkulační sada
Dbejte na maximální tloušťku zadní stěny.

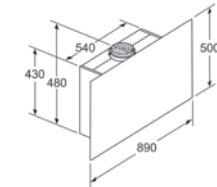
LC87KEM60

Rozměry v mm

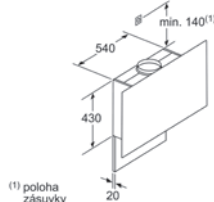
Nástěnný odsavač par, 90 cm



(1) odvětrání
(2) cirkulace
(3) výstup vzduchu – u odvětrání namontovat otvory dolů

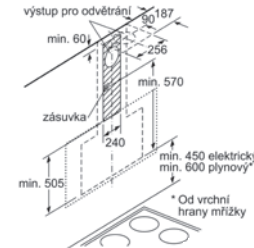
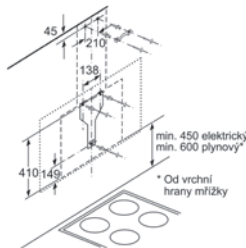


spotřebič v cirkulačním provozu bez kanálu
nutná sada pro cirkulaci



(1) poloha zásuvky

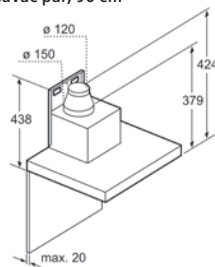
Dbejte na maximální tloušťku zadní stěny.



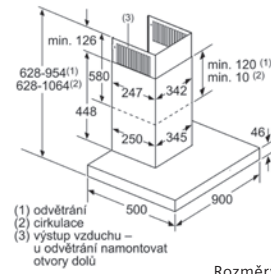
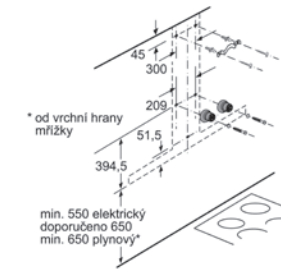
LC97FVW60

Rozměry v mm

Nástěnný odsavač par, 90 cm



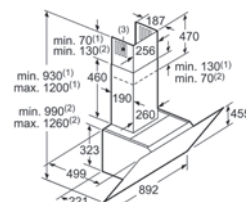
LC98BIP50



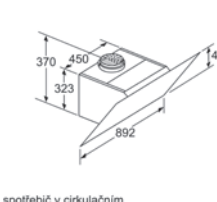
(1) odvětrání
(2) cirkulace
(3) výstup vzduchu – u odvětrání namontovat otvory dolů

Rozměry v mm

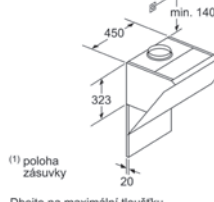
Nástěnný odsavač par, 90 cm



(1) odvětrání
(2) cirkulace
(3) výstup vzduchu – u odvětrání namontovat otvory dolů

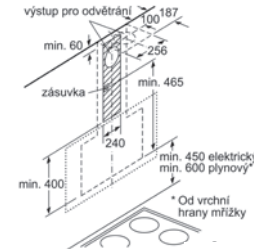
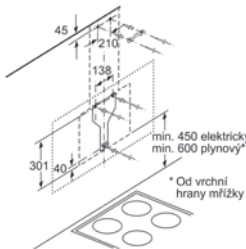


spotřebič v cirkulačním provozu bez kanálu
nutná sada pro cirkulaci



(1) poloha zásuvky

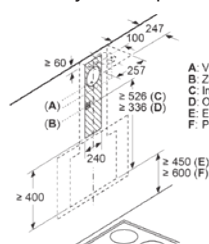
Dbejte na maximální tloušťku zadní stěny.



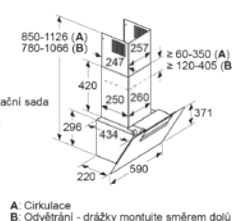
LC98KPP60

Rozměry v mm

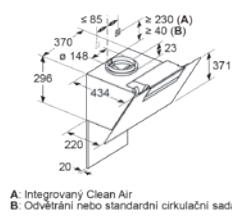
Nástěnný odsavač par, 60 cm



LC67KEM60

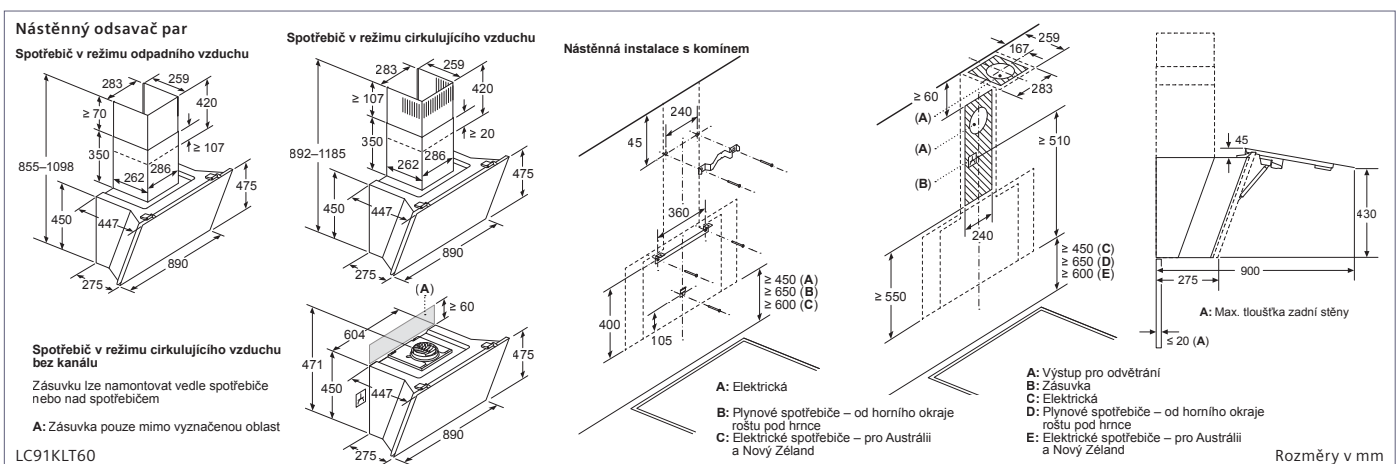
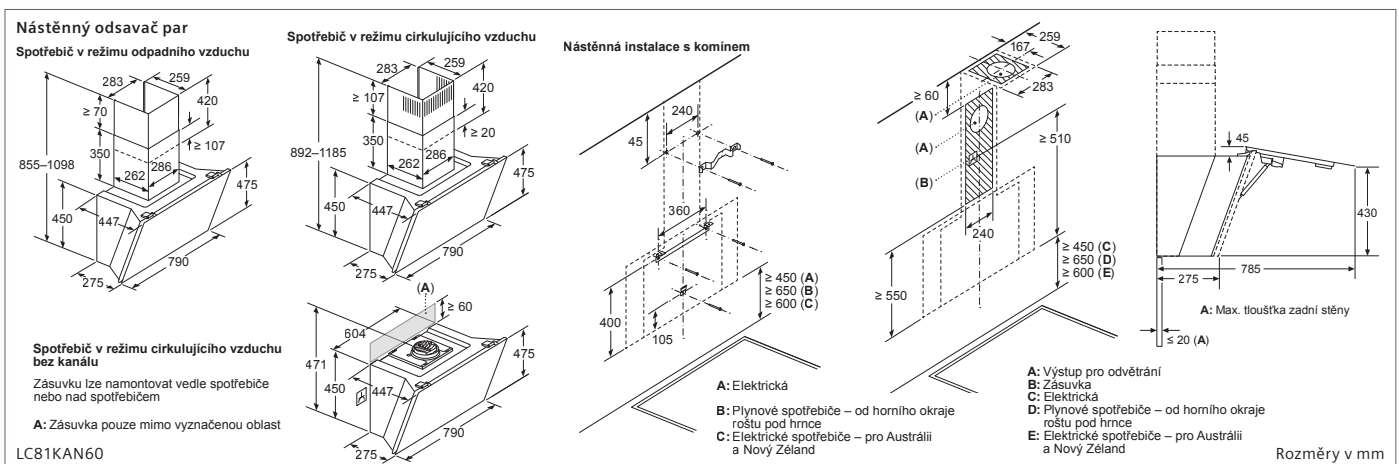
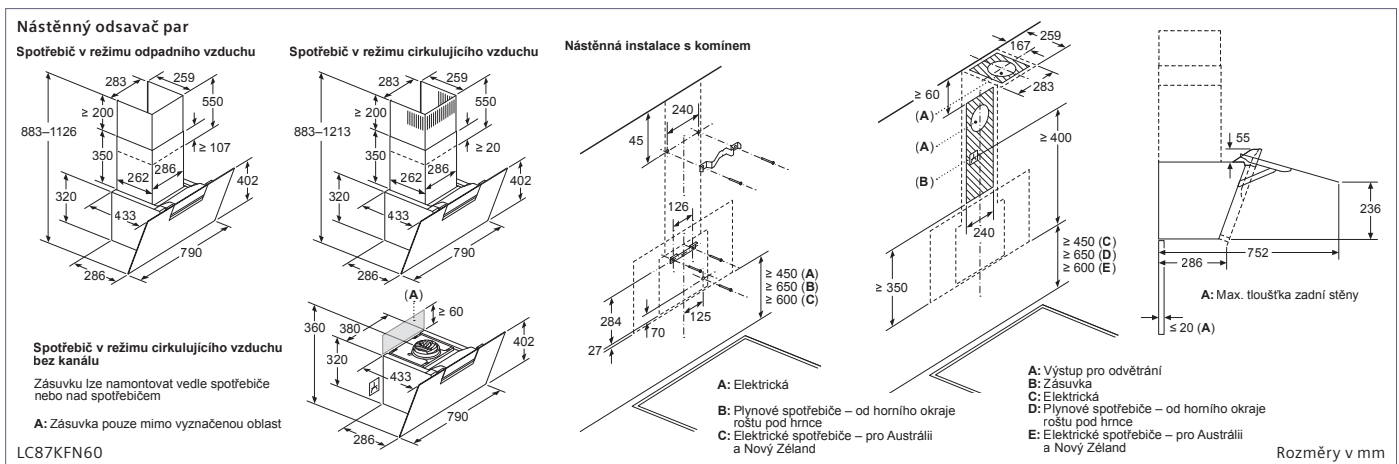
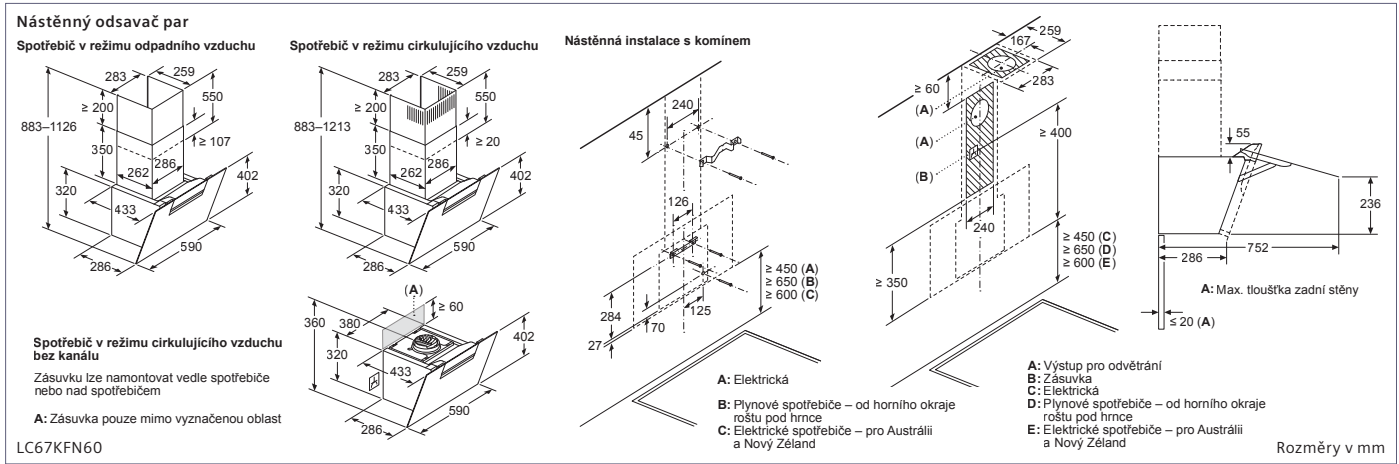


A: Cirkulace
B: Odvětrání - drážky montujte směrem dolů

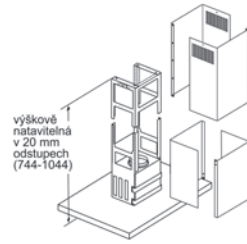
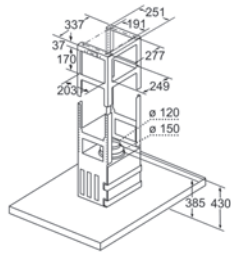
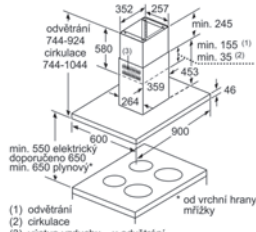


A: Integrovaný Clean Air
B: Odvětrání nebo standardní cirkulační sada
Dbejte na maximální tloušťku zadní stěny.

Rozměry v mm



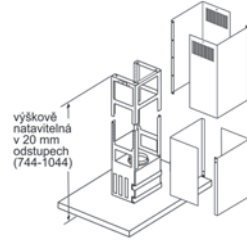
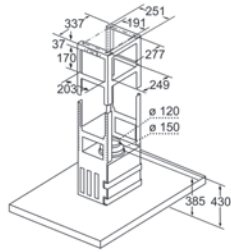
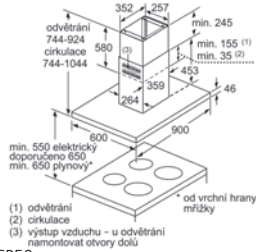
Ostrůvkový odsavač par, 90 cm



LF91BUV50

Rozměry v mm

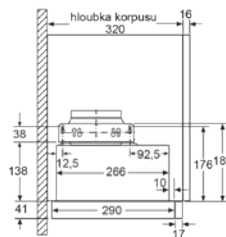
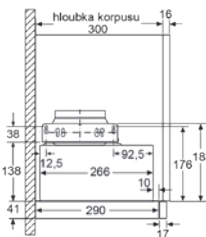
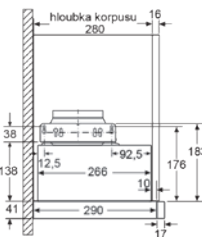
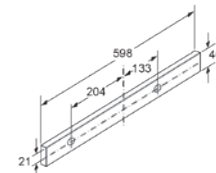
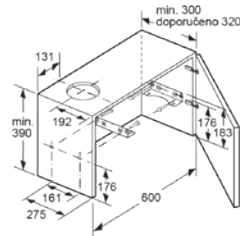
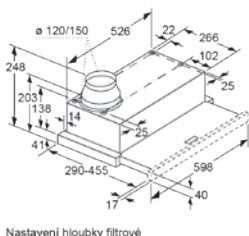
Ostrůvkový odsavač par, 90 cm



LF97BCP50

Rozměry v mm

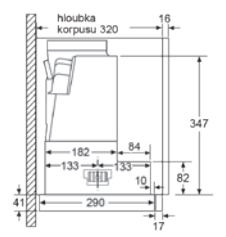
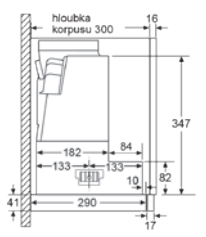
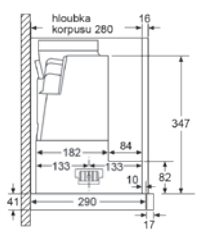
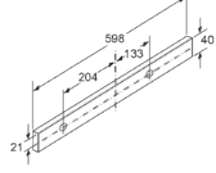
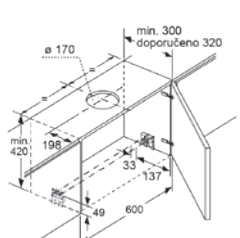
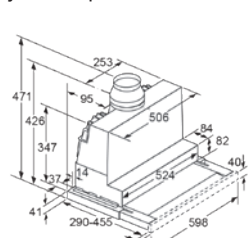
Výsuvný odsavač par, 90 cm



LI63LA526

Rozměry v mm

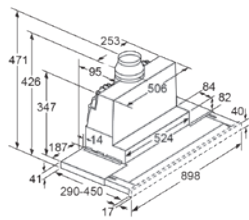
Výsuvný odsavač par, 90 cm



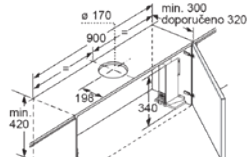
LI67RB531

Rozměry v mm

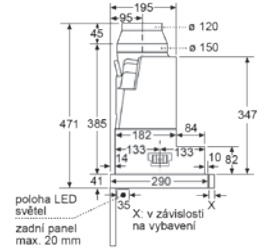
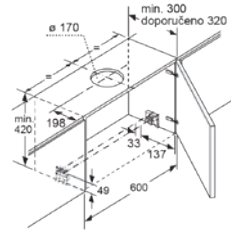
Výsuvný odsavač par, 90 cm



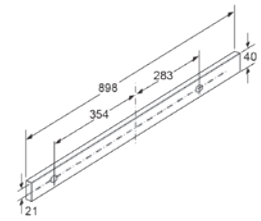
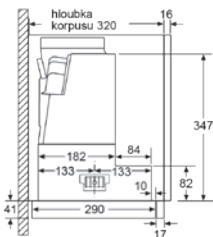
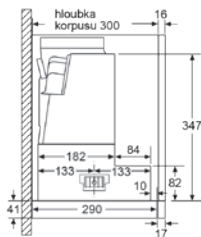
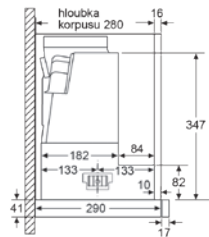
Nastavení hloubky filtrové zásuvky možné do 29 mm



Při montáži 90cm ploché digestoře do horní skříňky o šířce 90 je nutná montážní sada. Dva montážní úhelníky se přišroubují vlevo a vpravo ve skřínce. Montáž podle šablony.



poloha LED světel
zadní panel max. 20 mm
X: v závislosti na vybavení

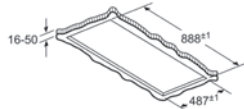
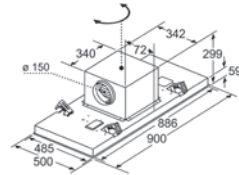


LI97RA56

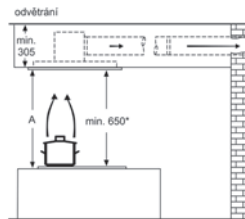
Rozměry v mm

Stropní odsavač par, 90 cm

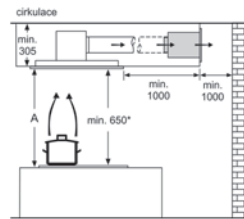
Výstup ventilátoru lze otočit ve čtyřech směrech



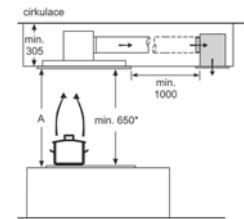
Nemontujte přímo do podhledu ze sádkartonové desky nebo z podobných lehkých stavebních materiálů. Je nutná vhodná nosná konstrukce, která je upevněná do betonového stropu.



A: Optimální výkon 700-1300
* Od vrchní hrany mřížky



A: Optimální výkon 700-1300
* Od vrchní hrany mřížky

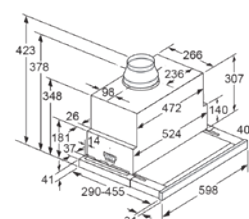


A: Optimální výkon 700-1300
* Od vrchní hrany mřížky

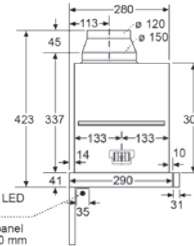
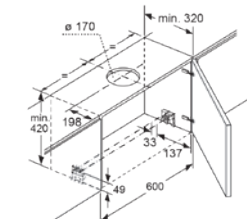
LR97CAQ50

Rozměry v mm

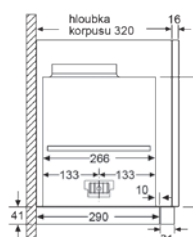
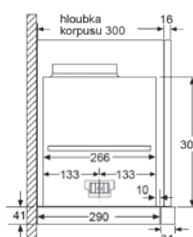
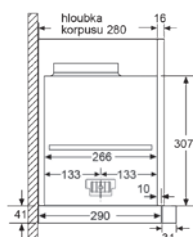
Výsuvný odsavač par, 60 cm



Nastavení hloubky filtrové zásuvky možné do 29 mm



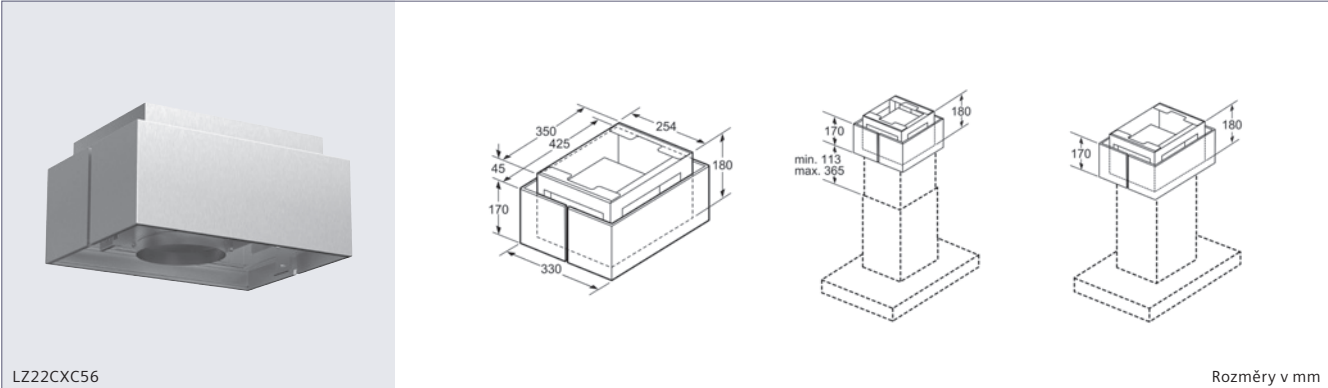
poloha LED světel
zadní panel max. 20 mm



LI69SA684

Rozměry v mm

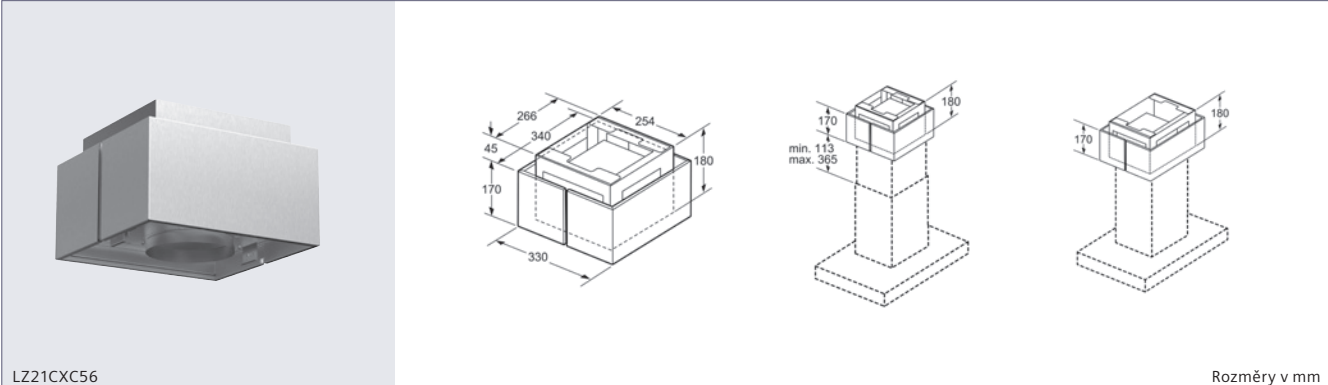
cleanAir Plus montážní sady pro ostrůvkové odsavače par



LZ22CXC56

Rozměry v mm

Technical drawing details: 350, 425, 254, 180, 45, 170, 330, 170, 180, min. 113, max. 365, 170, 180.

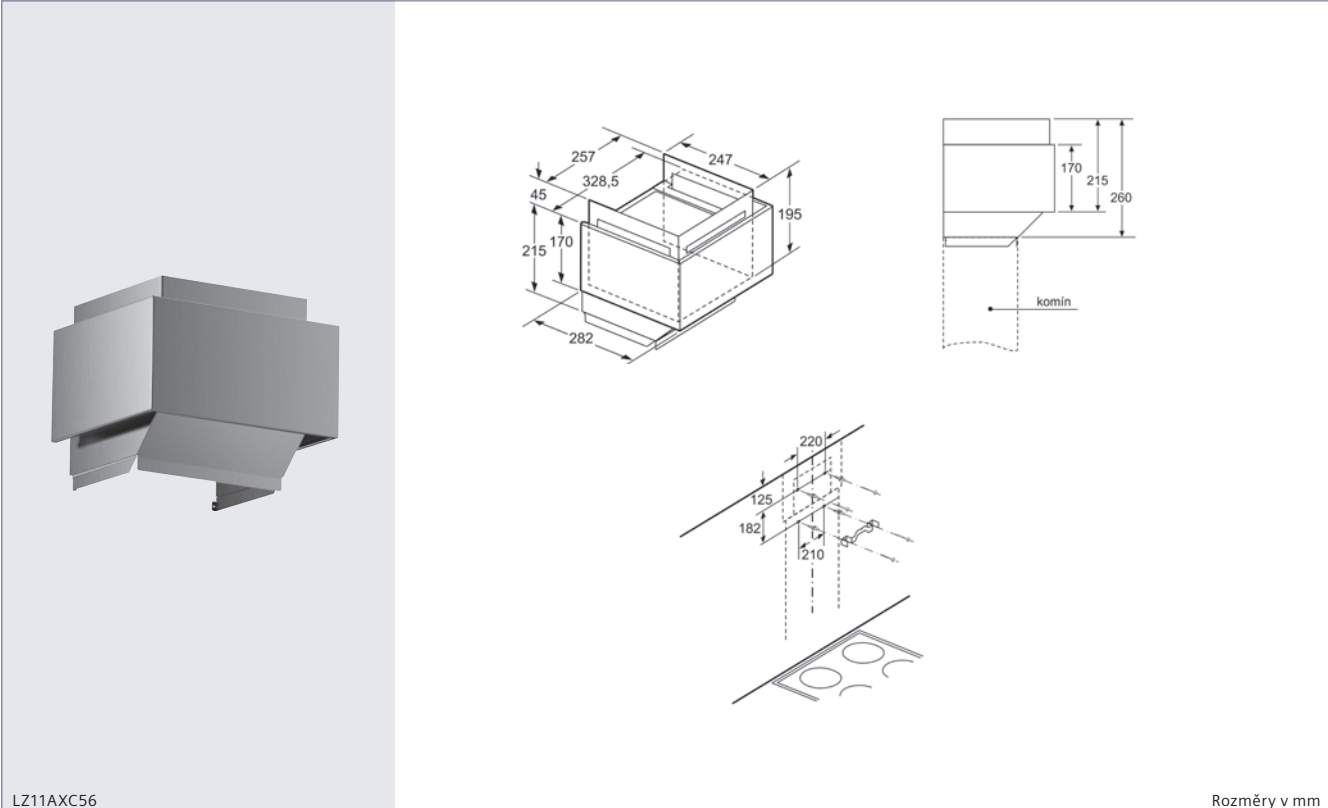


LZ21CXC56

Rozměry v mm

Technical drawing details: 266, 340, 254, 180, 45, 170, 330, 170, 180, min. 113, max. 365, 170, 180.

cleanAir Plus montážní sady pro dekorativní odsavače (nakloněný a plochý design)

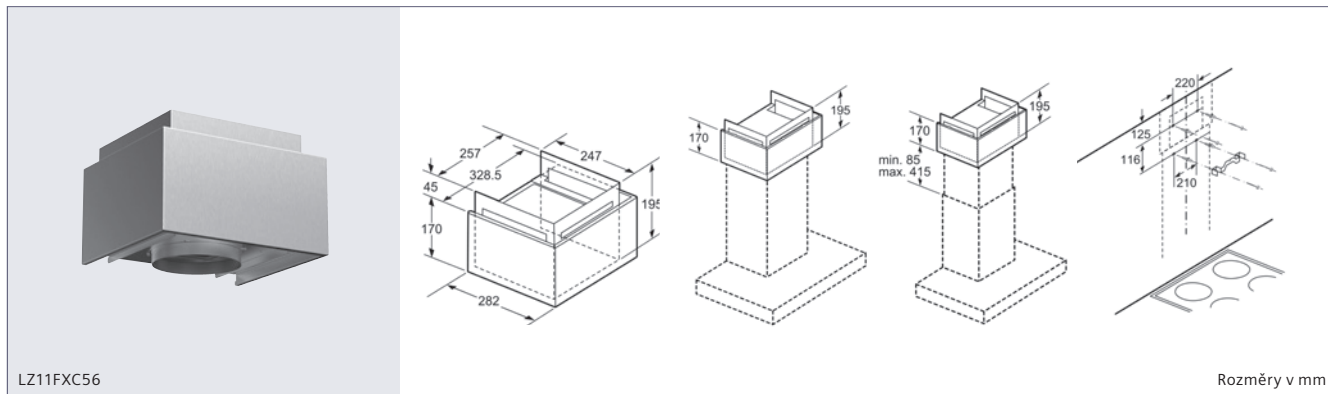
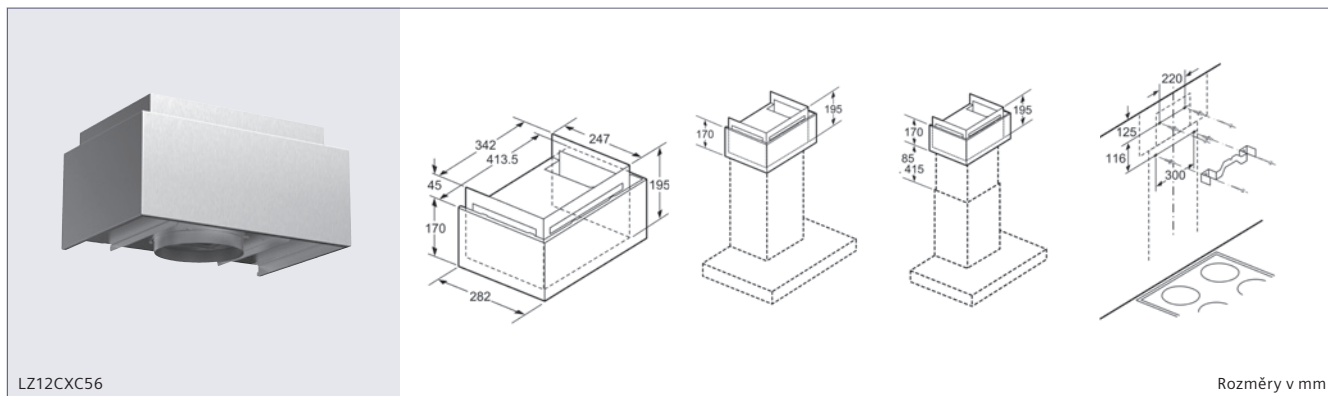


LZ11AXC56

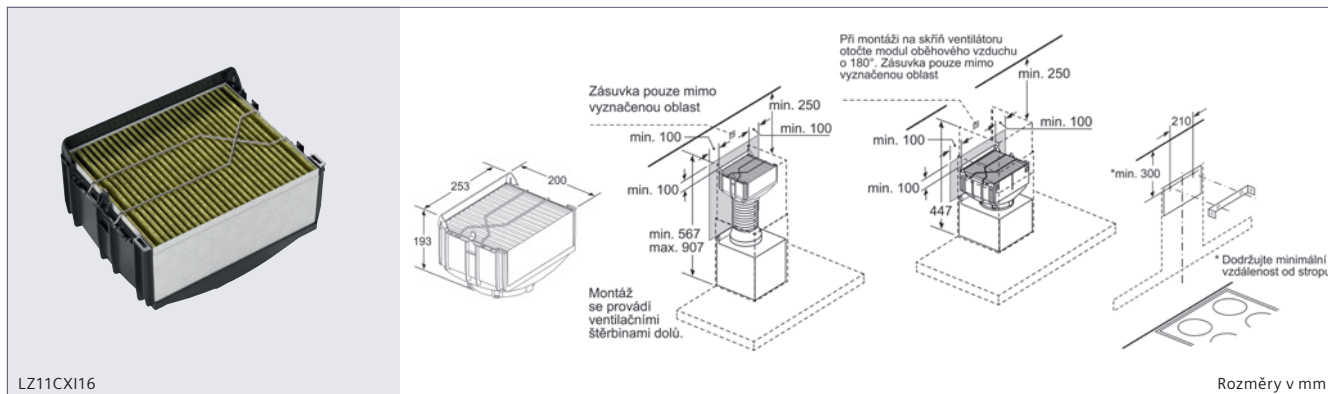
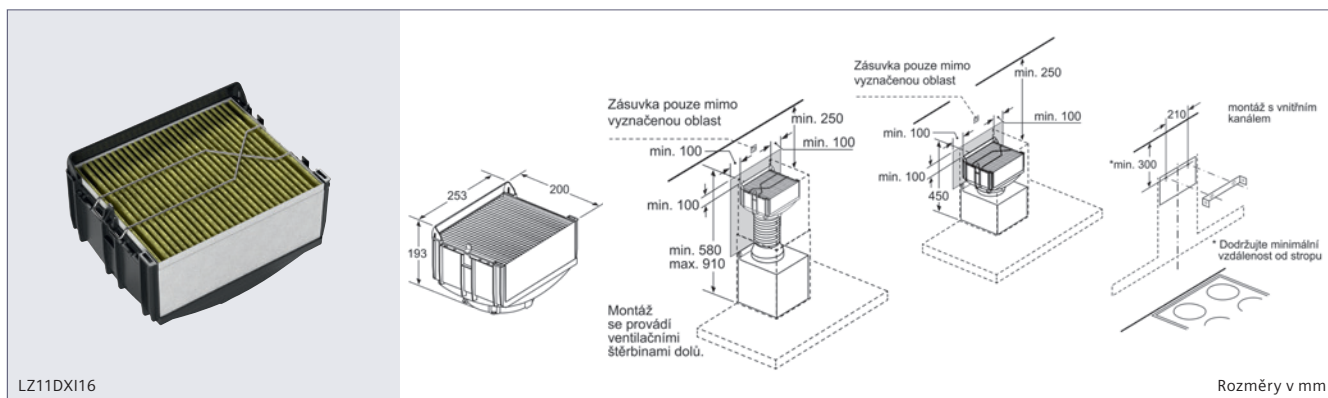
Rozměry v mm

Technical drawing details: 257, 247, 328.5, 195, 45, 170, 215, 282, 220, 125, 182, 210, 170, 215, 260, komin.

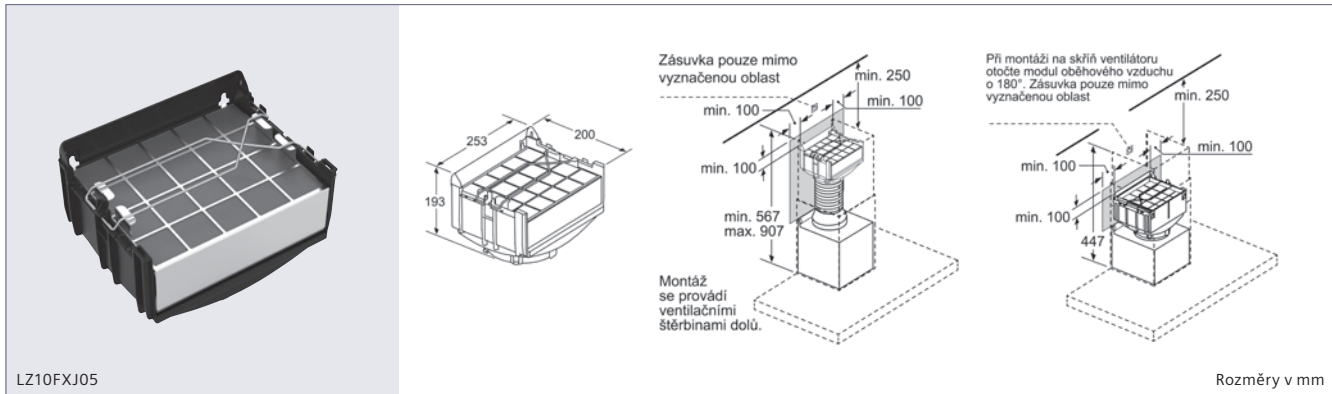
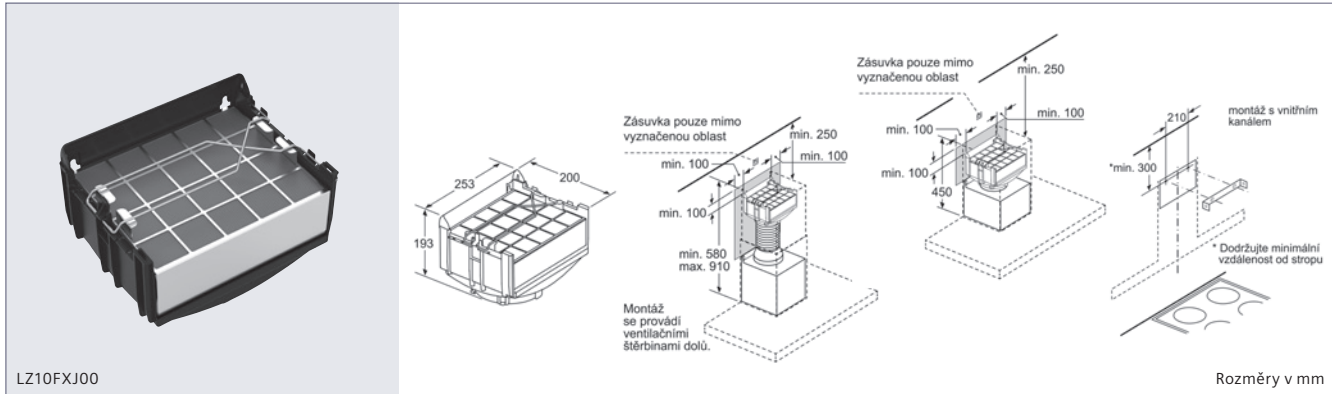
cleanAir Plus montážní sady pro nástěnné odsavače par



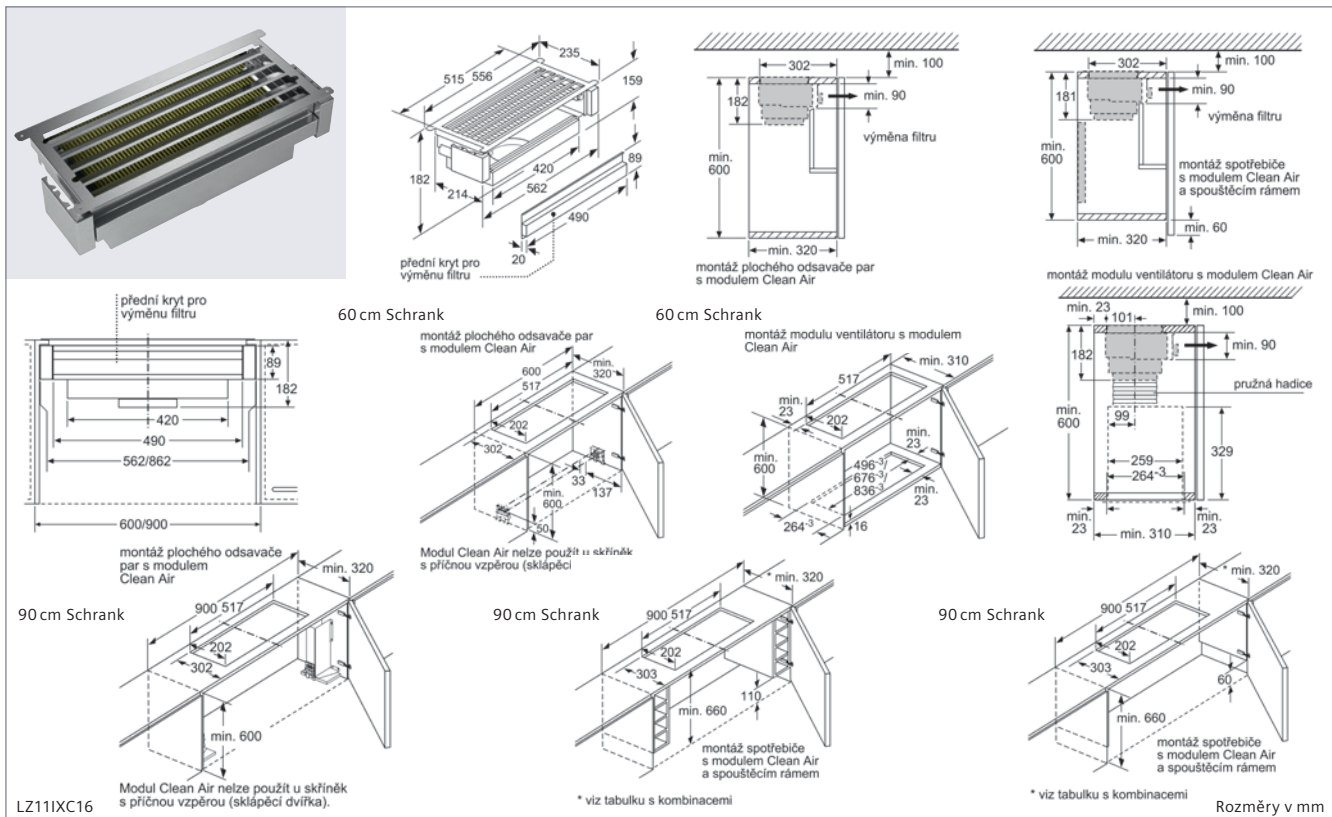
Vestavné cleanAir Plus montážní sady pro nástěnné odsavače par



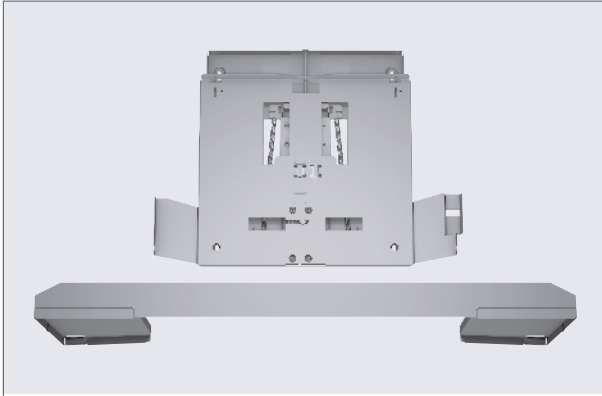
Regenerační longLife cleanAir Plus montážní sada pro nástěnné komínové odsavače par



Regenerační longLife cleanAir Plus montážní sada pro výsuvné odsavače par



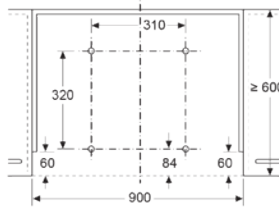
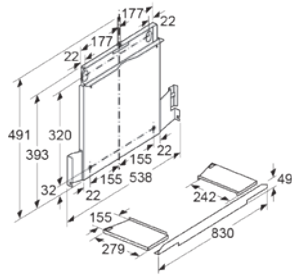
Montáž snížovacího rámečku pro výsuvný odsavač par, 90 cm



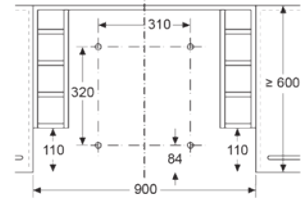
Tabulka kombinací pro 90cm výsuvný odsavač par se závěsným rámem

způsob zabudování spotřebiče ve skříňce	vestavná hloubka spotřebiče se spouštěcím rámem	hloubka madla (X)	celková vestavná hloubka	hloubka korpusu skříňky
způsob zabudování A	301	17	318	≥ 320
	301	20	321	≥ 323
	301	31	332	≥ 334
způsob zabudování B	301	31	332	≥ 334

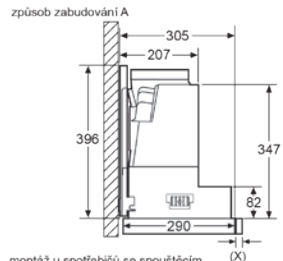
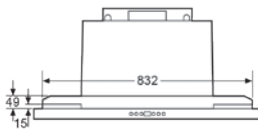
Při použití kuchyňských panelů > 5 mm musí být závěsný rám podepřen zespodu. Hloubka rámu kuchyňské skříňky musí být náležitě upravena.



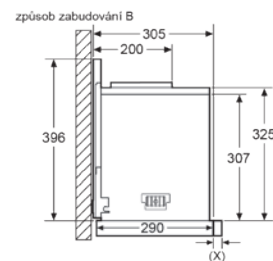
Upevnění výsuvného odsavače par na závěsný rám
Upevnění přímo na kuchyňskou zeď



Upevnění výsuvného odsavače par na závěsný rám
Skříňky s postranními policovými jednotkami
Upevnění přímo na kuchyňskou zeď



způsob zabudování A
montáž u spotřebičů se spouštěcím rámem – hloubka korpusu skříňky podle tabulky s kombinací



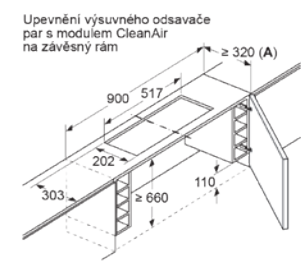
způsob zabudování B
montáž u spotřebičů se spouštěcím rámem – hloubka korpusu skříňky podle tabulky s kombinací



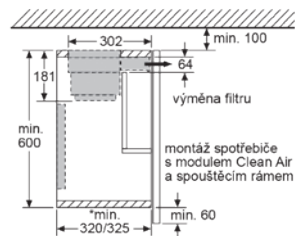
A: výměna filtru



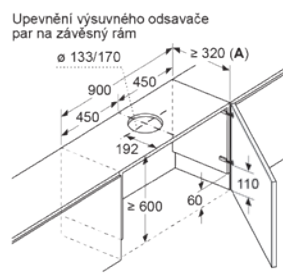
A: Viz tabulku kombinací



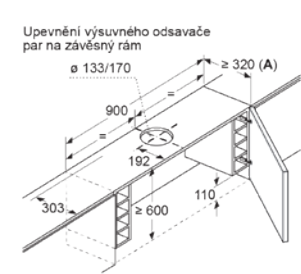
A: Viz tabulku kombinací



* viz tabulku s kombinací

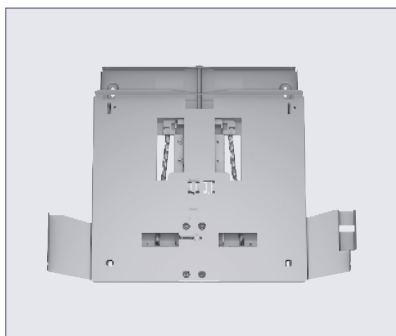


A: Viz tabulku kombinací



A: Viz tabulku kombinací

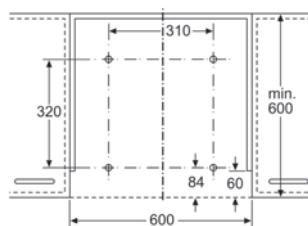
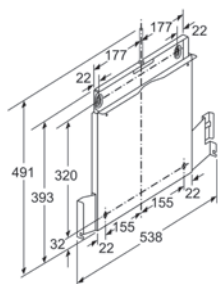
Montáž snížovacího rámečku pro výsuvný odsavač par, 60 cm



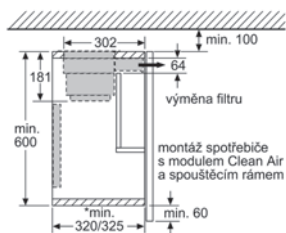
tabulka s kombinacemi pro 60cm spotřebiče se spouštěcím rámem

způsob zabudování spotřebiče ve skříňce	vestavná hloubka spotřebiče se spouštěcím rámem	hloubka madla (X)	celková vestavná hloubka	hloubka korpusu skříňky
způsob zabudování A	301	17	318	min. 320
	301	20	321	min. 323
	301	31	332	min. 334
způsob zabudování B	301	31	332	min. 334

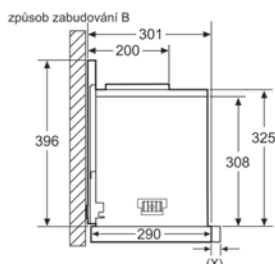
Při použití obložení výklenku > 5 mm se musí spouštěcí rám vypodložit.
Odpovídajícím způsobem se musí přizpůsobit hloubka korpusu skříňky.



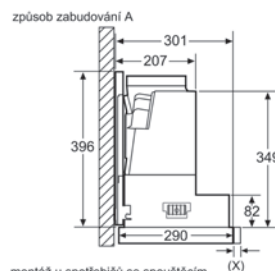
montáž spotřebiče se spouštěcím rámem
montáž přímo na kuchyňskou zeď



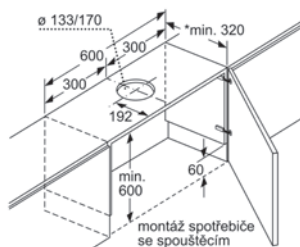
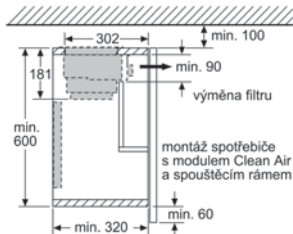
* viz tabulku s kombinacemi



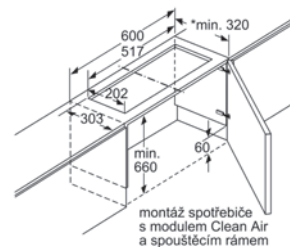
montáž u spotřebičů se spouštěcím rámem – hloubka korpusu skříňky podle tabulky s kombinacemi



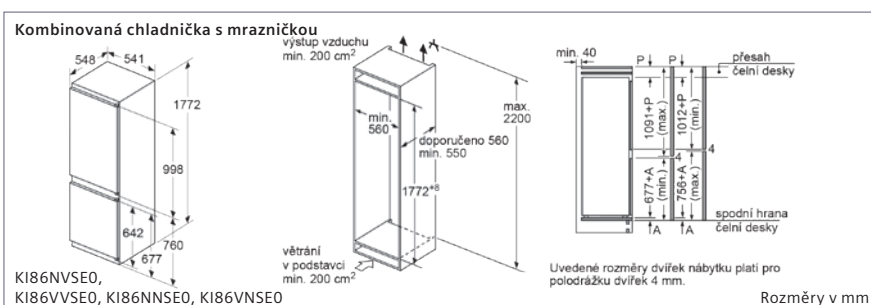
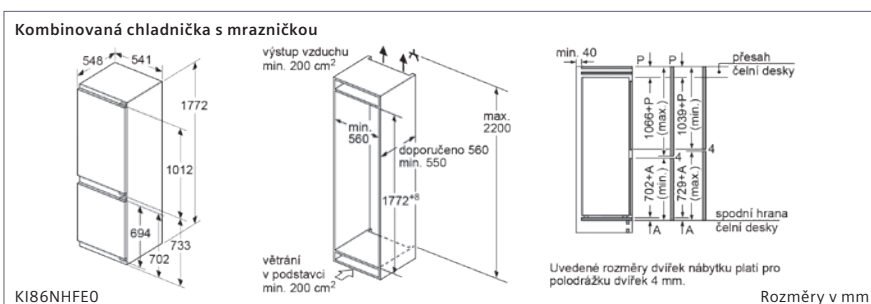
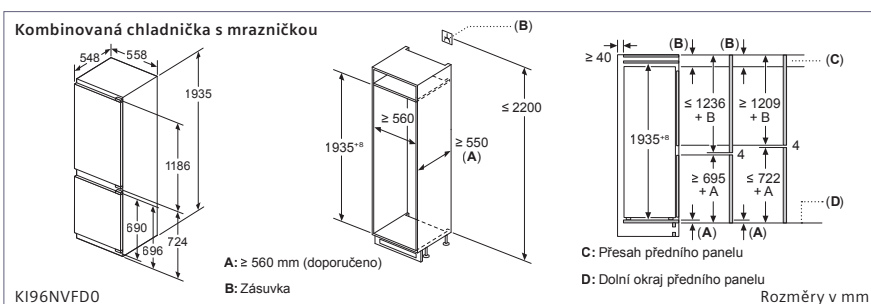
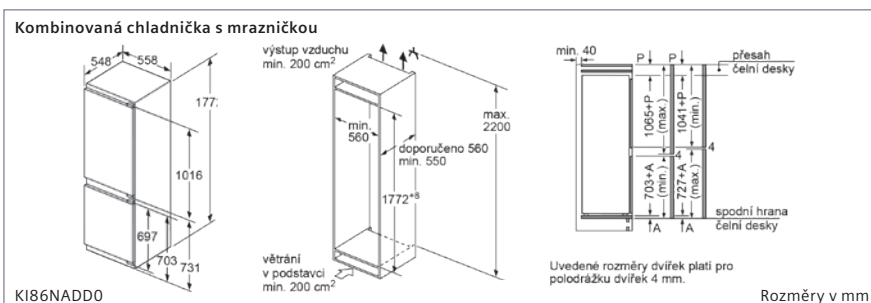
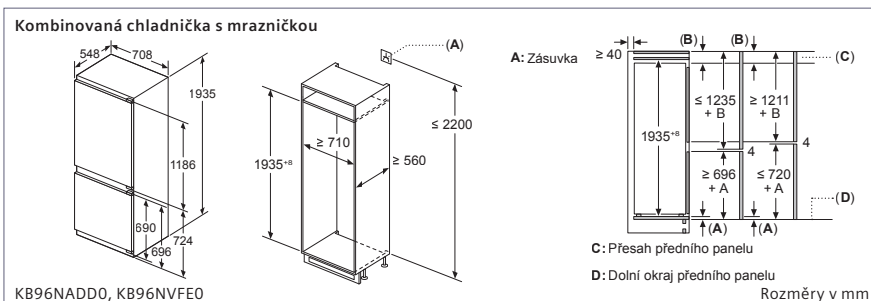
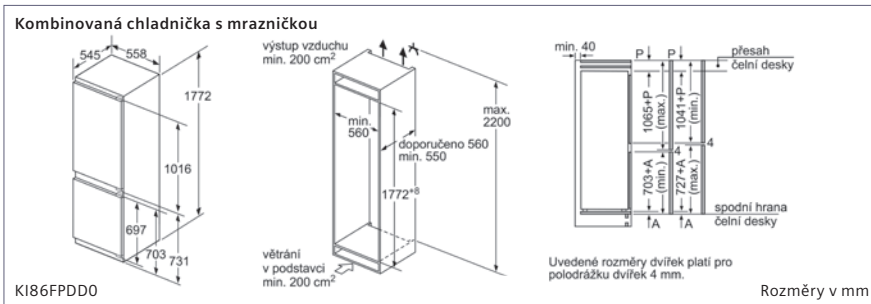
montáž u spotřebičů se spouštěcím rámem – hloubka korpusu skříňky podle tabulky s kombinacemi



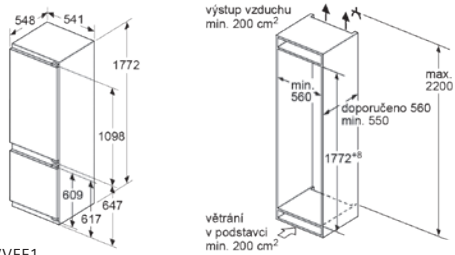
* viz tabulku s kombinacemi



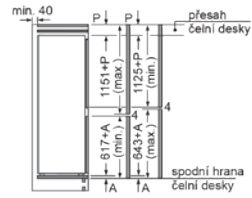
* viz tabulku s kombinacemi



Kombinovaná chladnička s mrazničkou



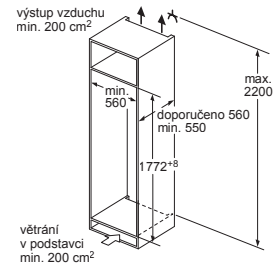
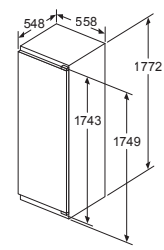
KI87VVFE1



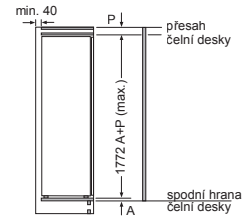
Uvedené rozměry dvířek nábytku platí pro polodrážku dvířek 4 mm.

Rozměry v mm

Chladnička



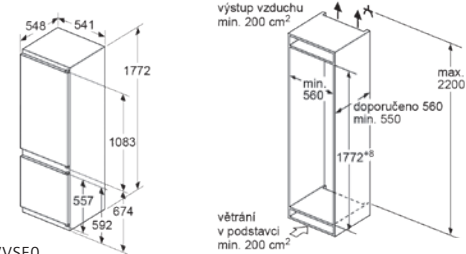
větrání v podstavci min. 200 cm²



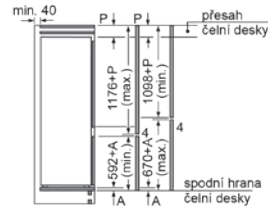
KI82LADD0, KI81RADD0

Rozměry v mm

Kombinovaná chladnička s mrazničkou



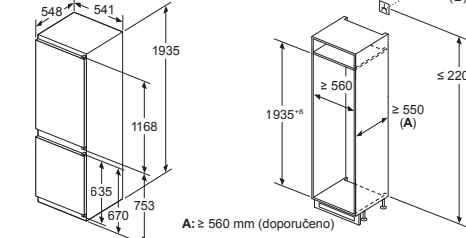
KI87VVSE0



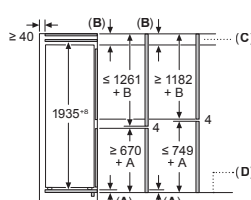
Uvedené rozměry dvířek nábytku platí pro polodrážku dvířek 4 mm.

Rozměry v mm

Kombinovaná chladnička s mrazničkou



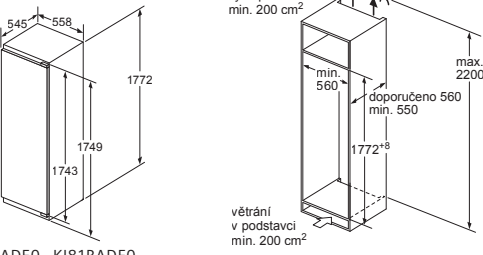
KI96NNSE0



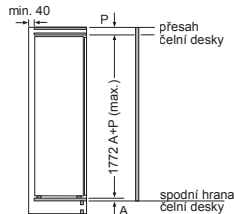
C: Přesah předního panelu
D: Dolní okraj předního panelu

Rozměry v mm

Chladnička

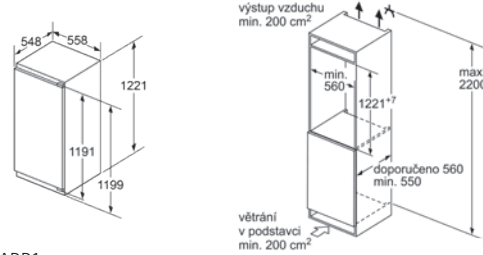


KI82LADE0, KI81RADE0

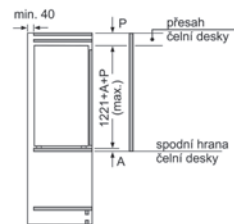


Rozměry v mm

Chladnička

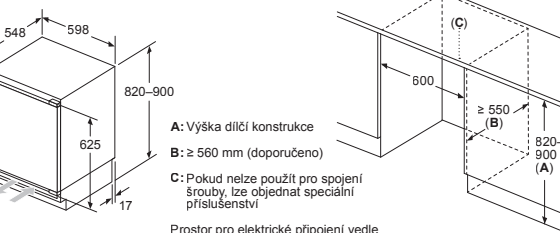


KI41RADD1



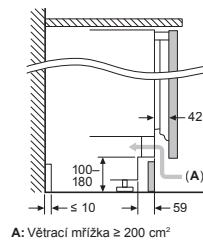
Rozměry v mm

Podstavná chladnička / Podstavná mraznička



KU22LADD0,
KU21RADE0, GU21NADE0

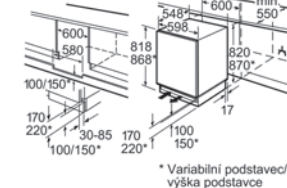
A: Výška dílčí konstrukce
B: ≥ 560 mm (doporučeno)
C: Pokud nelze použít pro spojení šrouby, lze objednat speciální příslušenství
Prostor pro elektrické připojení vedle spotřebiče na levé nebo pravé straně



A: Větrací mřížka ≥ 200 cm²

Rozměry v mm

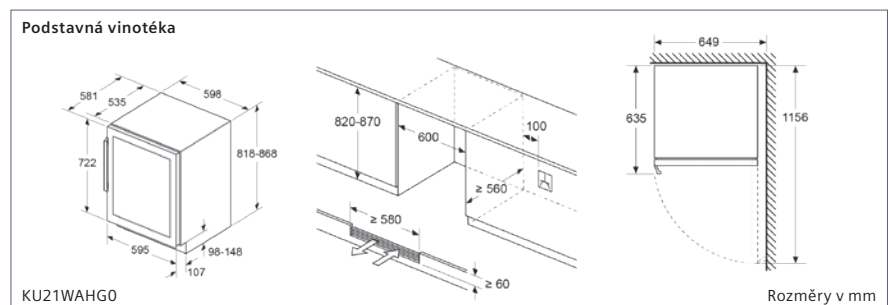
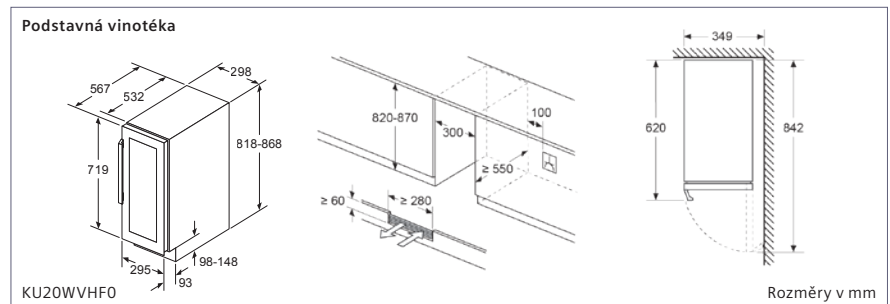
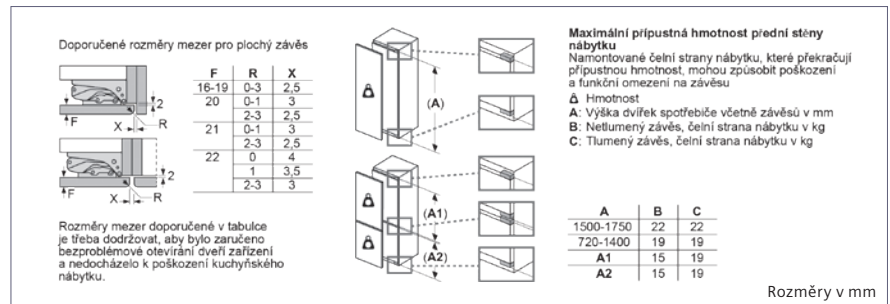
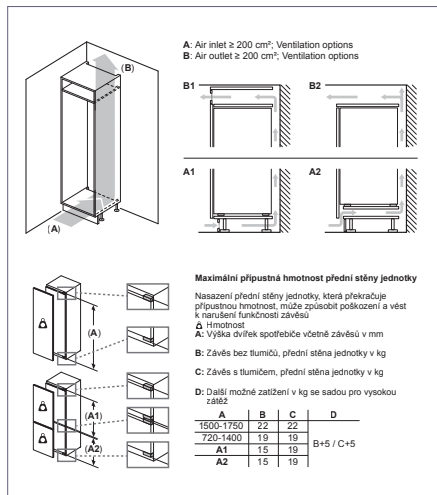
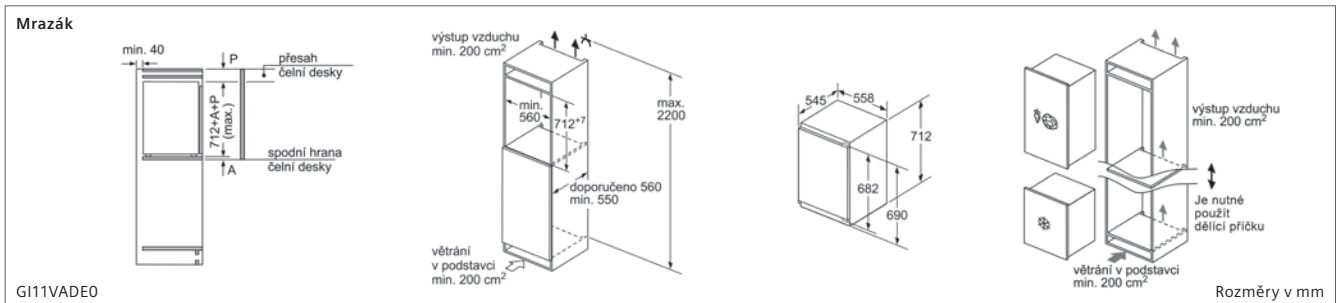
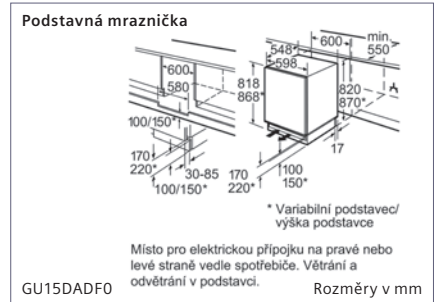
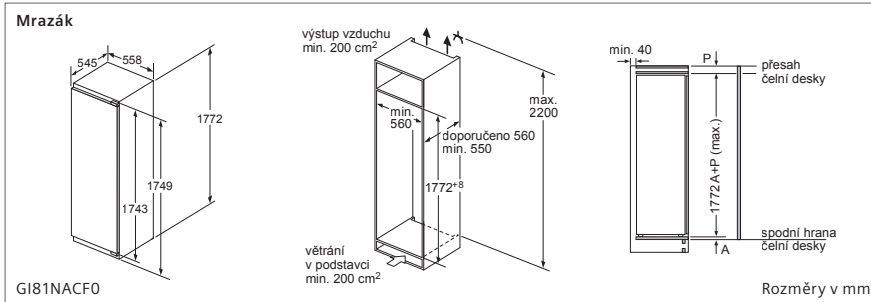
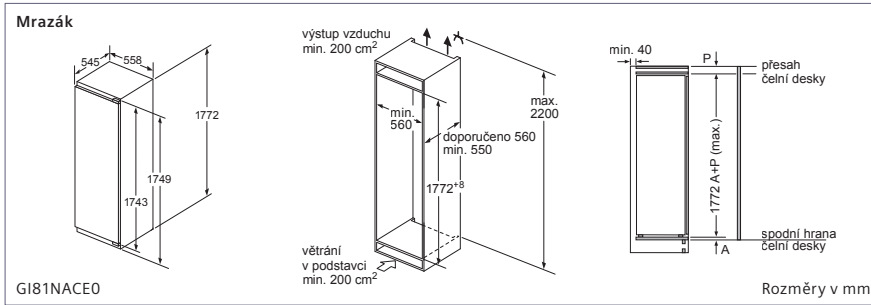
Podstavná chladnička



KU15RADF0, KU15LADF0

Rozměry v mm

* Variabilní podstavec/ výška podstavce
Místo pro elektrickou přípojku na pravé nebo levé straně vedle spotřebiče. Větrání a odvětrání v podstavci.



Rozměry pro vestavbu 60cm myček nádobí

Výška soklu v mm	Výška korpusu 655–765 mm																					
	Výška niky v mm*										Výška korpusu 705–815 mm											
	815	820	825	830	835	840	845	850	855	860	865	870	875	880	885	890	895	900	905	910	915	920
50	81,5	81,5	81,5	81,5	81,5	81,5	81,5	81,5	81,5	81,5	86,5	86,5	86,5	86,5	86,5	86,5	86,5	86,5	86,5	86,5	86,5	86,5
55	81,5	81,5	81,5	81,5	81,5	81,5	81,5	81,5	81,5	81,5	86,5	86,5	86,5	86,5	86,5	86,5	86,5	86,5	86,5	86,5	86,5	86,5
60	81,5	81,5	81,5	81,5	81,5	81,5	81,5	81,5	81,5	81,5	86,5	86,5	86,5	86,5	86,5	86,5	86,5	86,5	86,5	86,5	86,5	86,5
65	81,5	81,5	81,5	81,5	81,5	81,5	81,5	81,5	81,5	81,5	86,5	86,5	86,5	86,5	86,5	86,5	86,5	86,5	86,5	86,5	86,5	86,5
70	81,5	81,5	81,5	81,5	81,5	81,5	81,5	81,5	81,5	81,5	86,5	86,5	86,5	86,5	86,5	86,5	86,5	86,5	86,5	86,5	86,5	86,5
75	81,5	81,5	81,5	81,5	81,5	81,5	81,5	81,5	81,5	81,5	86,5	86,5	86,5	86,5	86,5	86,5	86,5	86,5	86,5	86,5	86,5	86,5
80	81,5	81,5	81,5	81,5	81,5	81,5	81,5	81,5	81,5	81,5	86,5	86,5	86,5	86,5	86,5	86,5	86,5	86,5	86,5	86,5	86,5	86,5
85	81,5	81,5	81,5	81,5	81,5	81,5	81,5	81,5	81,5	81,5	86,5	86,5	86,5	86,5	86,5	86,5	86,5	86,5	86,5	86,5	86,5	86,5
90	81,5	81,5	81,5	81,5	81,5	81,5	81,5	81,5	81,5	81,5	86,5	86,5	86,5	86,5	86,5	86,5	86,5	86,5	86,5	86,5	86,5	86,5
95	81,5	81,5	81,5	81,5	81,5	81,5	81,5	81,5	81,5	81,5	86,5	86,5	86,5	86,5	86,5	86,5	86,5	86,5	86,5	86,5	86,5	86,5
100	81,5	81,5	81,5	81,5	81,5	81,5	81,5	81,5	81,5	81,5	86,5	86,5	86,5	86,5	86,5	86,5	86,5	86,5	86,5	86,5	86,5	86,5
105	81,5	81,5	81,5	81,5	81,5	81,5	81,5	81,5	81,5	81,5	86,5	86,5	86,5	86,5	86,5	86,5	86,5	86,5	86,5	86,5	86,5	86,5
110	81,5	81,5	81,5	81,5	81,5	81,5	81,5	81,5	81,5	81,5	86,5	86,5	86,5	86,5	86,5	86,5	86,5	86,5	86,5	86,5	86,5	86,5
115	81,5	81,5	81,5	81,5	81,5	81,5	81,5	81,5	81,5	81,5	86,5	86,5	86,5	86,5	86,5	86,5	86,5	86,5	86,5	86,5	86,5	86,5
120	81,5	81,5	81,5	81,5	81,5	81,5	81,5	81,5	81,5	81,5	86,5	86,5	86,5	86,5	86,5	86,5	86,5	86,5	86,5	86,5	86,5	86,5
125	81,5	81,5	81,5	81,5	81,5	81,5	81,5	81,5	81,5	81,5	86,5	86,5	86,5	86,5	86,5	86,5	86,5	86,5	86,5	86,5	86,5	86,5
130	81,5	81,5	81,5	81,5	81,5	81,5	81,5	81,5	81,5	81,5	86,5	86,5	86,5	86,5	86,5	86,5	86,5	86,5	86,5	86,5	86,5	86,5
135	81,5	81,5	81,5	81,5	81,5	81,5	81,5	81,5	81,5	81,5	86,5	86,5	86,5	86,5	86,5	86,5	86,5	86,5	86,5	86,5	86,5	86,5
140	81,5	81,5	81,5	81,5	81,5	81,5	81,5	81,5	81,5	81,5	86,5	86,5	86,5	86,5	86,5	86,5	86,5	86,5	86,5	86,5	86,5	86,5
145	81,5	81,5	81,5	81,5	81,5	81,5	81,5	81,5	81,5	81,5	86,5	86,5	86,5	86,5	86,5	86,5	86,5	86,5	86,5	86,5	86,5	86,5
150	81,5	81,5	81,5	81,5	81,5	81,5	81,5	81,5	81,5	81,5	86,5	86,5	86,5	86,5	86,5	86,5	86,5	86,5	86,5	86,5	86,5	86,5
155	81,5	81,5	81,5	81,5	81,5	81,5	81,5	81,5	81,5	81,5	86,5	86,5	86,5	86,5	86,5	86,5	86,5	86,5	86,5	86,5	86,5	86,5
160	81,5	81,5	81,5	81,5	81,5	81,5	81,5	81,5	81,5	81,5	86,5	86,5	86,5	86,5	86,5	86,5	86,5	86,5	86,5	86,5	86,5	86,5
165		81,5	81,5	81,5	81,5	81,5	81,5	81,5	81,5	81,5	86,5	86,5	86,5	86,5	86,5	86,5	86,5	86,5	86,5	86,5	86,5	86,5
170			81,5	81,5	81,5	81,5	81,5	81,5	81,5	81,5	86,5	86,5	86,5	86,5	86,5	86,5	86,5	86,5	86,5	86,5	86,5	86,5
175				81,5	81,5	81,5	81,5	81,5	81,5	81,5	86,5	86,5	86,5	86,5	86,5	86,5	86,5	86,5	86,5	86,5	86,5	86,5
180					81,5	81,5	81,5	81,5	81,5	81,5	86,5	86,5	86,5	86,5	86,5	86,5	86,5	86,5	86,5	86,5	86,5	86,5
185						81,5	81,5	81,5	81,5	81,5	86,5	86,5	86,5	86,5	86,5	86,5	86,5	86,5	86,5	86,5	86,5	86,5
190							81,5	81,5	81,5	81,5	86,5	86,5	86,5	86,5	86,5	86,5	86,5	86,5	86,5	86,5	86,5	86,5
195								81,5	81,5	81,5	86,5	86,5	86,5	86,5	86,5	86,5	86,5	86,5	86,5	86,5	86,5	86,5
200									81,5	81,5	86,5	86,5	86,5	86,5	86,5	86,5	86,5	86,5	86,5	86,5	86,5	86,5
205										81,5	86,5	86,5	86,5	86,5	86,5	86,5	86,5	86,5	86,5	86,5	86,5	86,5
210											86,5	86,5	86,5	86,5	86,5	86,5	86,5	86,5	86,5	86,5	86,5	86,5
215												86,5	86,5	86,5	86,5	86,5	86,5	86,5	86,5	86,5	86,5	86,5
220													86,5	86,5	86,5	86,5	86,5	86,5	86,5	86,5	86,5	86,5

81,5 Vestavná myčka nádobí vysoká 81,5 cm s „normálními“ panty

86,5 Vestavná myčka nádobí vysoká 86,5 cm s „normálními“ panty

81,5 Vestavná myčka nádobí vysoká 81,5 cm s varioPanty

86,5 Vestavná myčka nádobí vysoká 86,5 cm s varioPanty

81,5 Vestavná myčka nádobí vysoká 81,5 cm s rozdělenou čelní stěnou a volitelnými sklopnými panty

86,5 Vestavná myčka nádobí vysoká 86,5 cm s rozdělenou čelní stěnou a volitelnými sklopnými panty

Možnosti instalace pod tímto označením nejsou vhodné pro myčky s funkcí timeLight, jelikož potom není vidět

*do výšky dekorační desky 22 mm

varioPanty – dokonalé zabudování plně integrovaných myček

Mezi dekoračními panely kuchyně, nízkým soklem a vysoko položenou pracovní deskou už nevznikají nevzhledné mezery. Při otevírání myčky nádobí s varioPanty se dekorační dvířka posunou mírně nahoru. Nebude tak docházet ke kolizím se spodní částí spotřebiče: nové varioPanty umožňují zabudovat myčku nádobí nad sokl vysoký pouhých 5 cm.

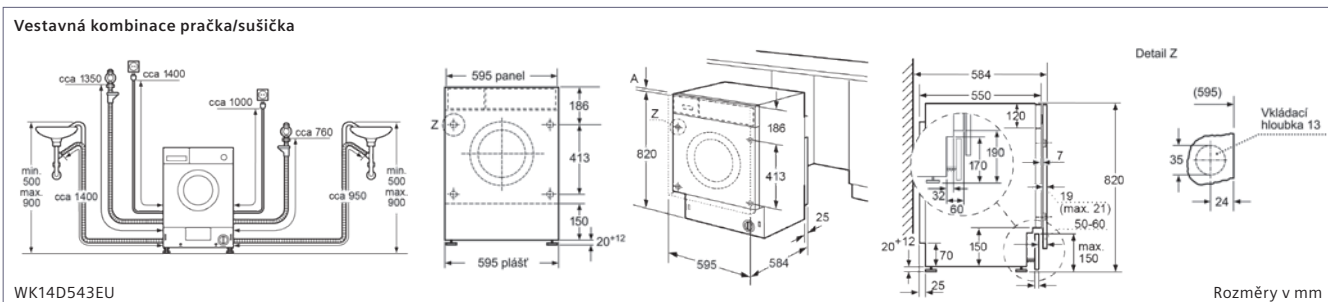
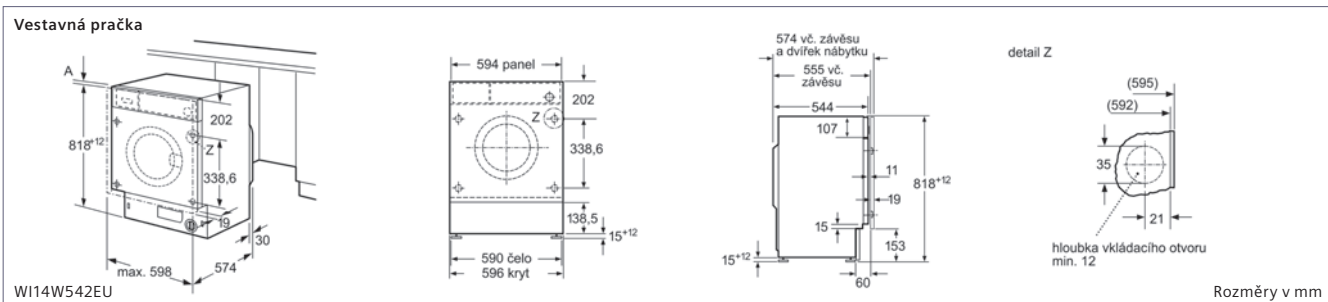
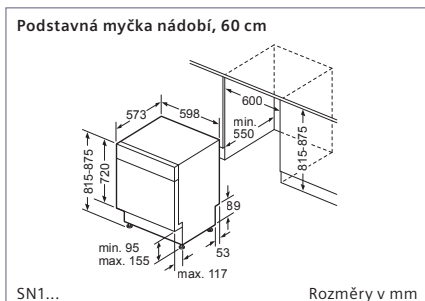
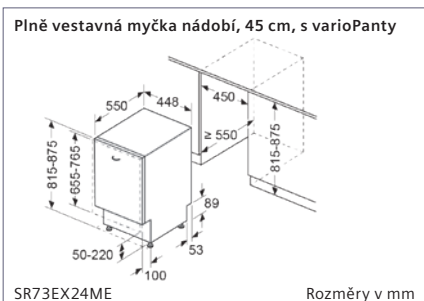
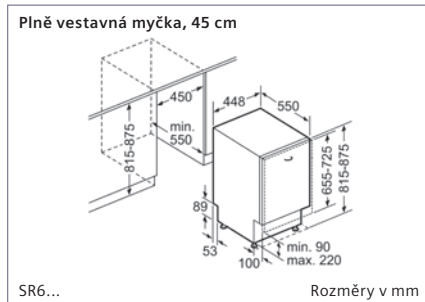
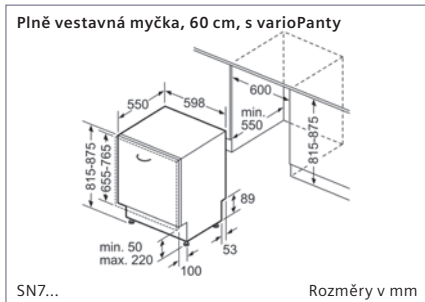
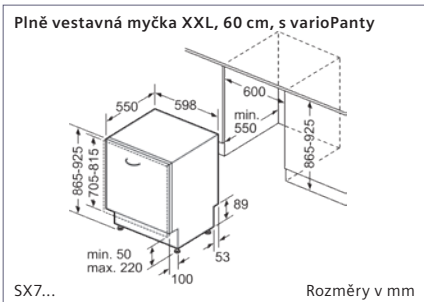
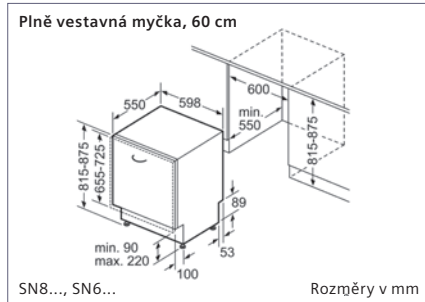
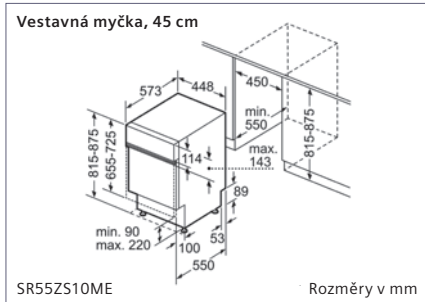
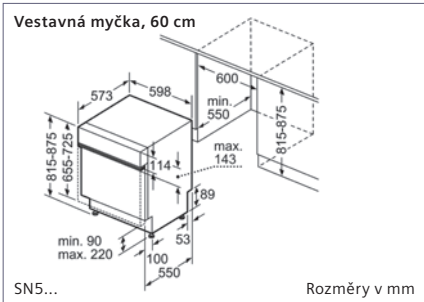


Specifikace a výhody nových varioPantů:

- dostupné pro spotřebiče vysoké 81,5 cm a 86,5 cm,
- umožňují zvýšenou instalaci s minimálními mezery,
- jednoduchá a rychlá instalace,
- minimální mezera mezi spotřebičem a dekoračním panelem,
- omezení rizika skřípnutí prstů nebo znečištění prostoru mezi panelem a dvířky myčky zapadlými zbytky jídla.

Rozměry a technické detaily

60cm myčky nádobí	Min. výška soklu	Max. výška soklu	Min. délka předního panelu	Max. délka předního panelu	Max. váha předního panelu
Standardní výška (81,5 cm)	50 mm	220 mm	655 mm	765 mm	11 kg
XL výška (86 cm)	50 mm	220 mm	705 mm	815 mm	11 kg



Změny technických parametrů a vybavení vyhrazeny bez upozornění.

© 2023 BSH domácí spotřebiče s.r.o.

Skupina BSH je držitelem licence k ochranné známce Siemens AG.

siemens-home.bsh-group.com/cz

SIEMENS

Siemens domácí spotřebiče